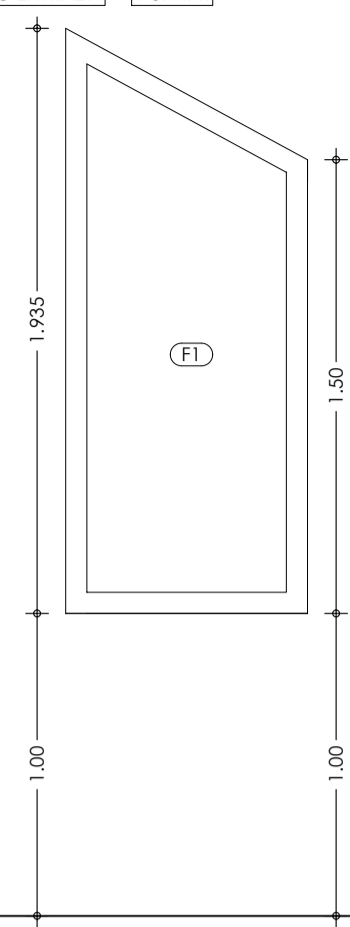
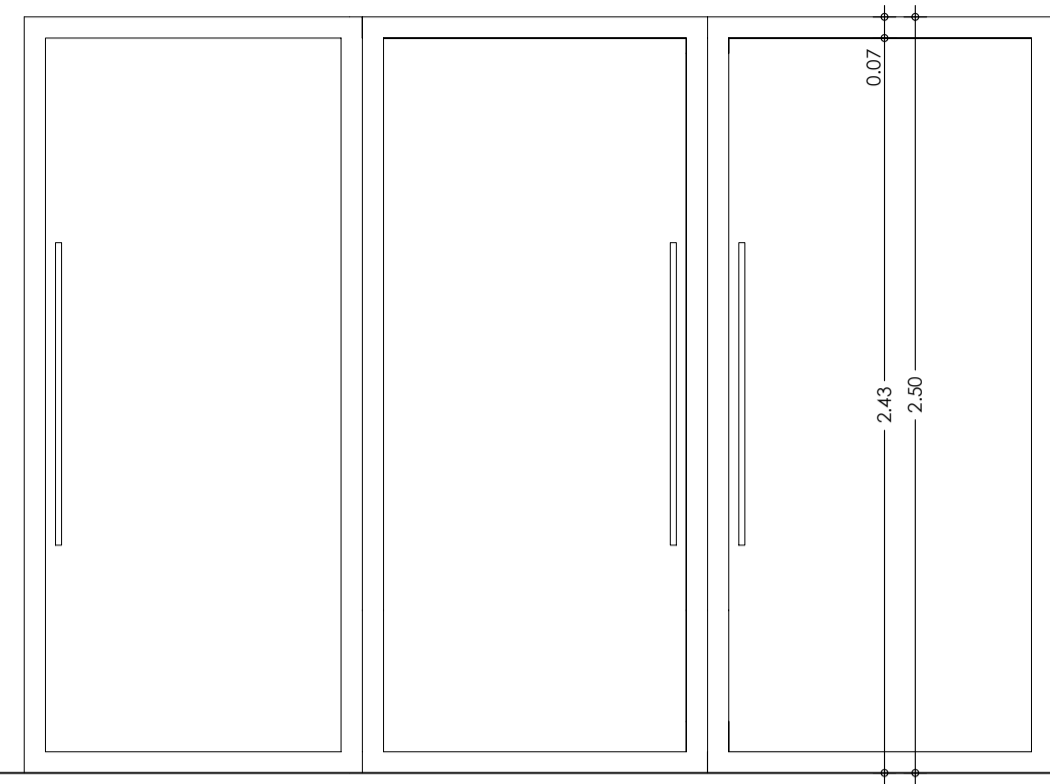


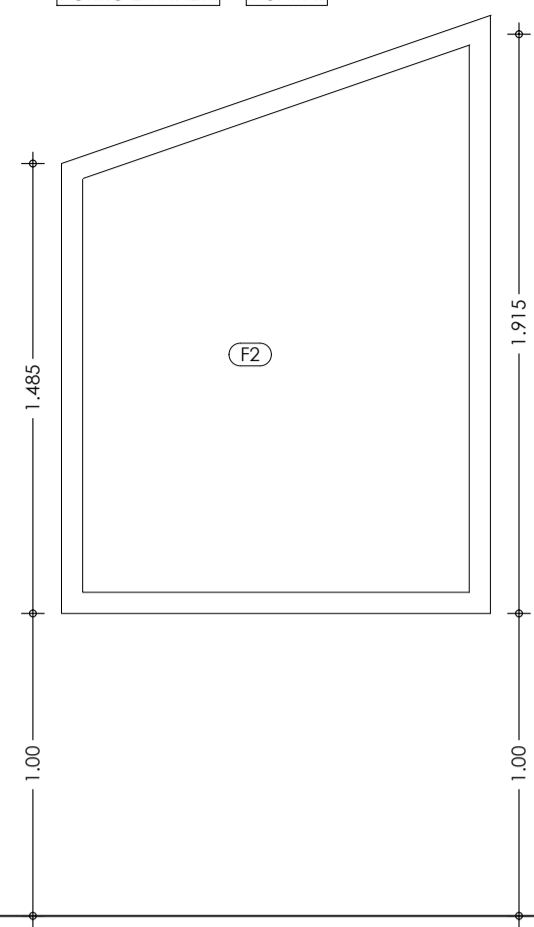
(F1) FINESTRA D'ALUMINI LACAT. UNA FULLA BATENT. VIDRE DE 4 mm. PANY AMB CLAU. FORAT DE 80 cm D'AMPLADA. [PORXO ENTRADA] = [1 UNITAT]



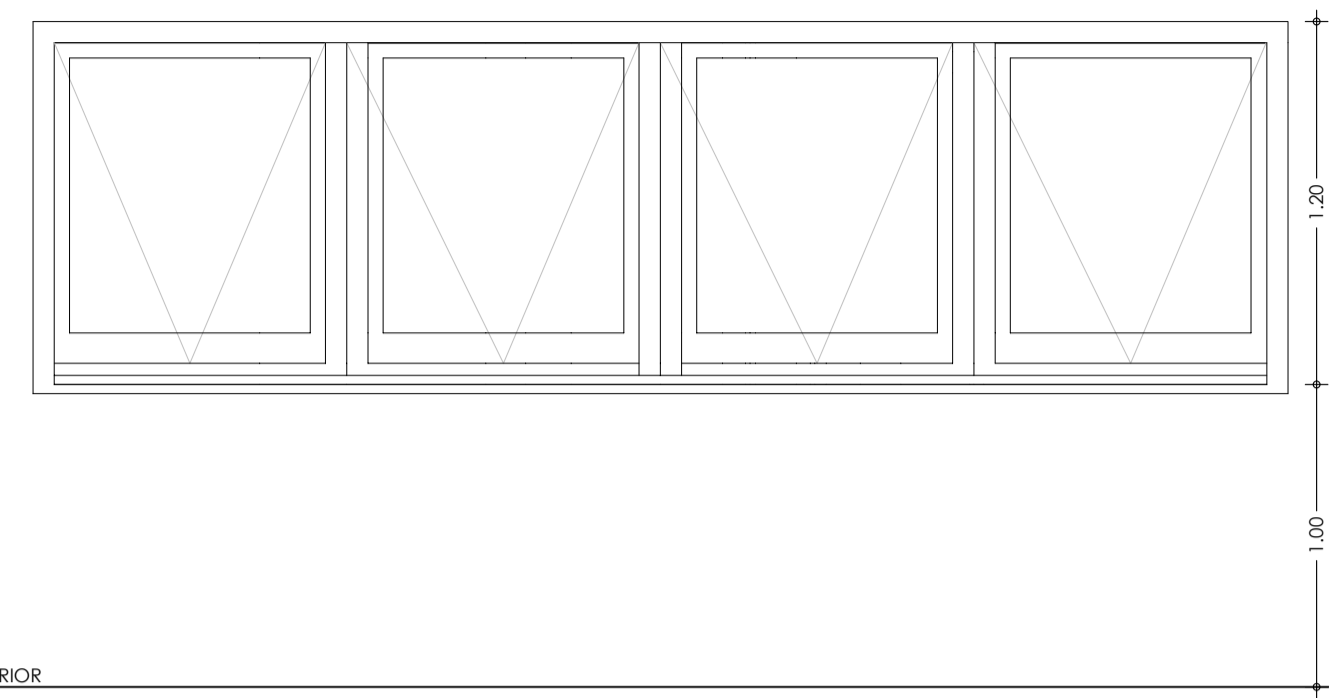
(FV1) PORTA D'UNA FULLA BATENT. ALUMINI LACAT. PANY AMB CLAU. MANILLA ANTIPANIC INTERIOR. TRIDOR VERTICAL EXTERIOR. VIDRE LAMINAR DE SEGURETAT INT. 3+3. 2 BUTIRALS. FORAT DE 114 x 250 cm. [ENTRADA] = [3 UNITATS]



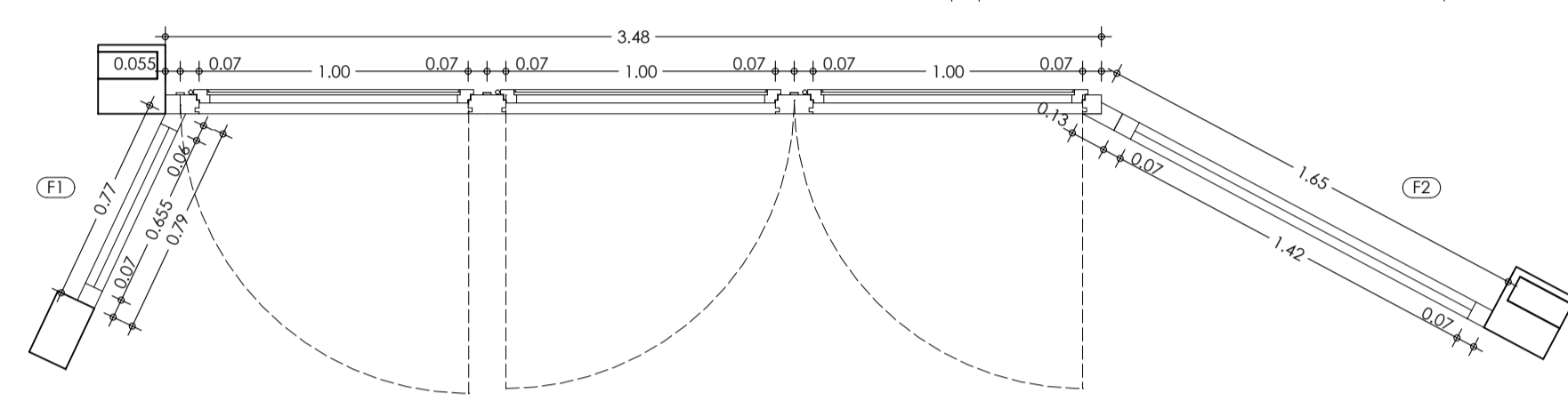
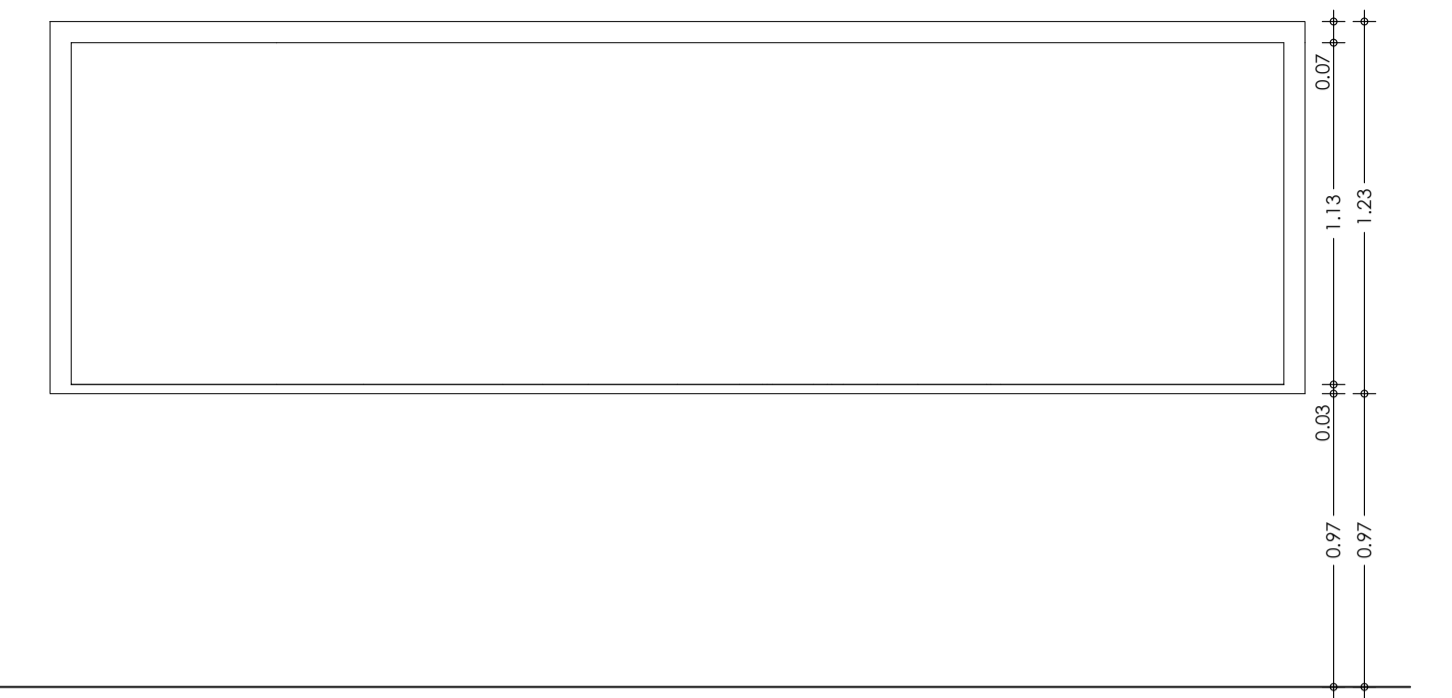
(F2) FINESTRA D'ALUMINI LACAT. UNA FULLA BATENT. VIDRE DE 4 mm. PANY AMB CLAU. FORAT DE 165 cm D'AMPLADA. [PORXO ENTRADA] = [1 UNITAT]



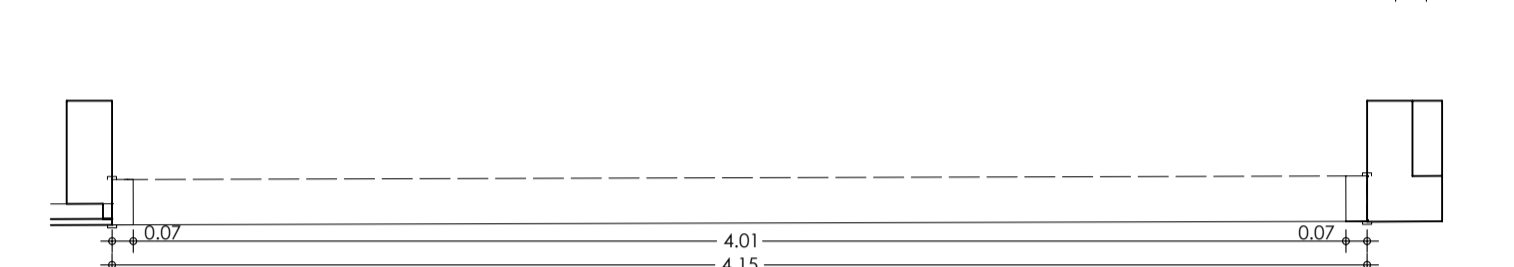
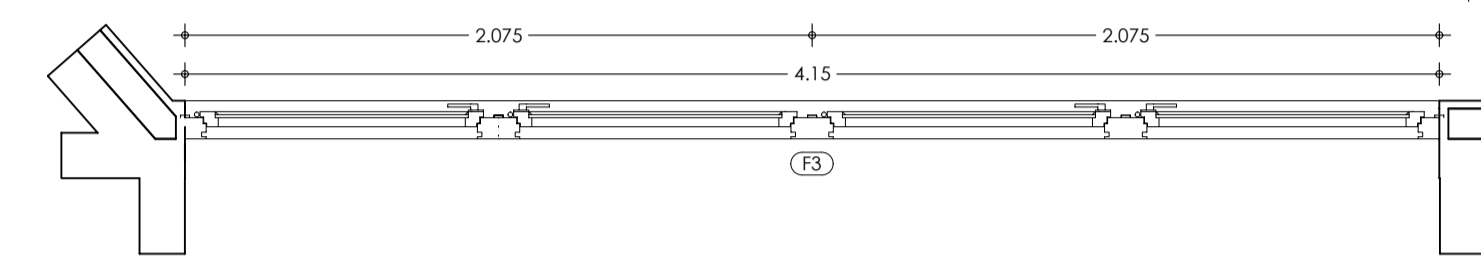
(F3) FINESTRA D'ALUMINI LACAT. QUATRE FILLES BATENS. VIDRE LAMINAR DE SEGURETAT INT. 4+4/8/5 mm. FORAT DE 415 x 120 cm. [BAR (PASSAPLATS)] = [1 UNITAT]



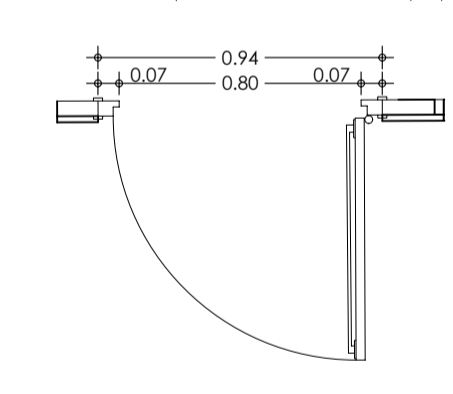
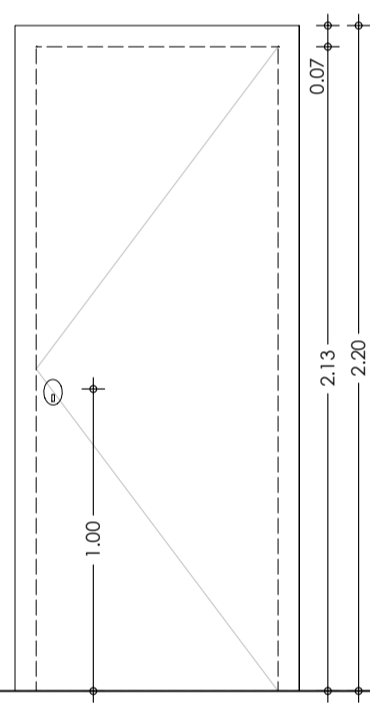
(M1) BASTIMENT PERIMETRAL D'ACER GALVANITZAT. LACAT. FORAT DE 415 X 123 cm. [FAÇANA PASSAPLATS] = [1 UNITAT]



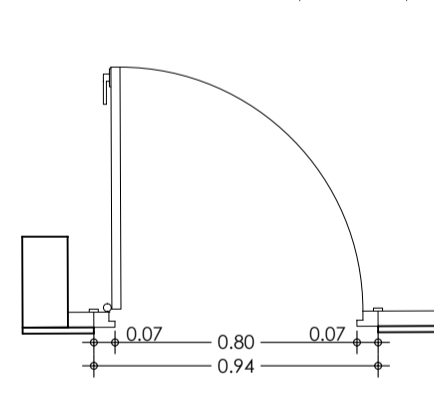
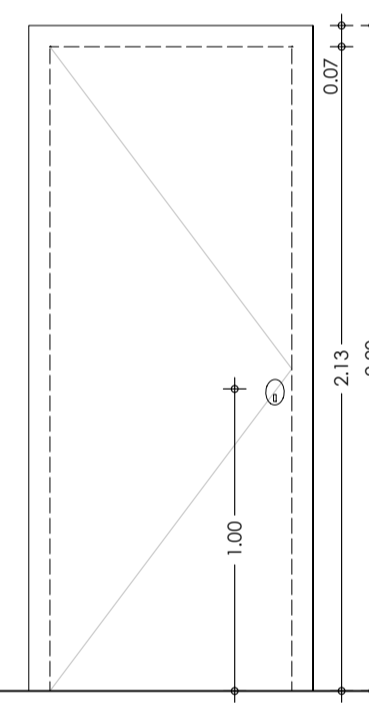
COTA PAVIMENT INTERIOR



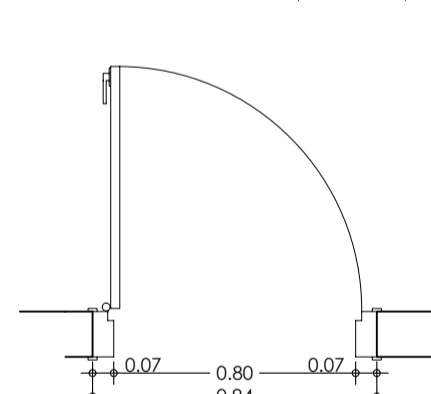
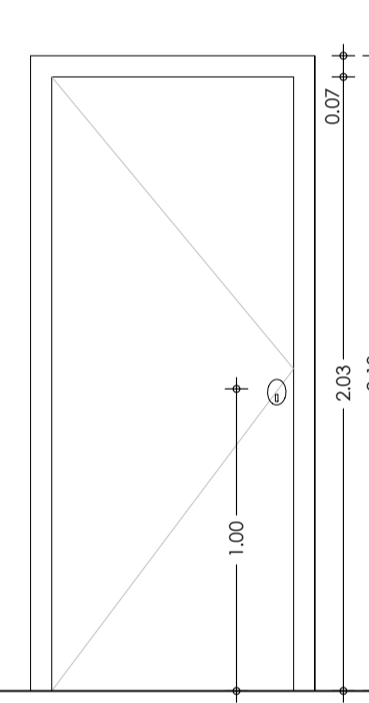
(FM1) PORTA D'ACER GALVANITZAT DE PLANXES LISES. REVESTIMENT AMB MATERIAL DE FAÇANA. UNA FULLA BATENT. MECANISME INTERIOR ANTIPANIC. PANY AMB CLAU EXTERIOR. FORAT DE 94 x 220 cm. [EVACUACIÓ ESCALA EXTERIOR] = [1 UNITAT]



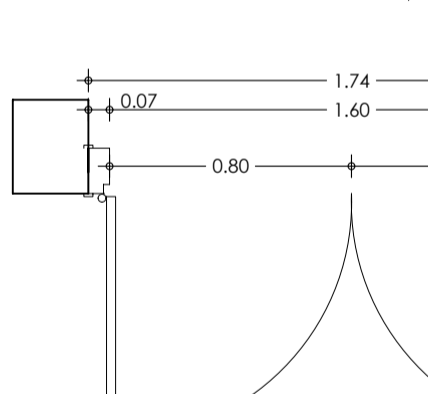
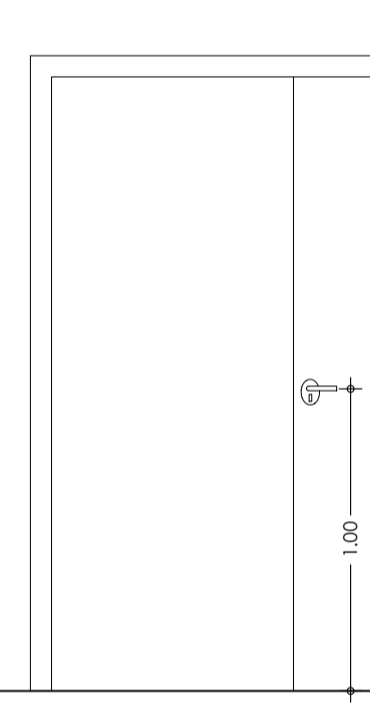
(FM1.1) PORTA D'ACER GALVANITZAT DE PLANXES LISES. REVESTIMENT AMB MATERIAL DE FAÇANA. UNA FULLA BATENT. MANILLA INTERIOR. PANY AMB CLAU EXTERIOR. FORAT DE 94 x 220 cm. [SOTA ESCALA EXTERIOR] = [1 UNITAT]



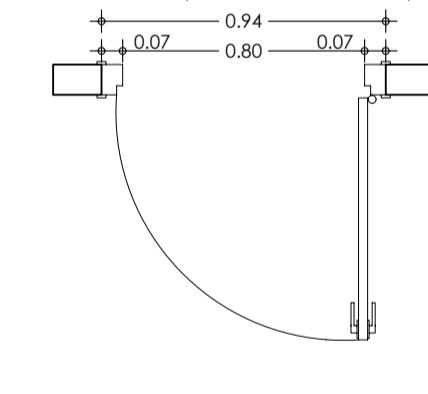
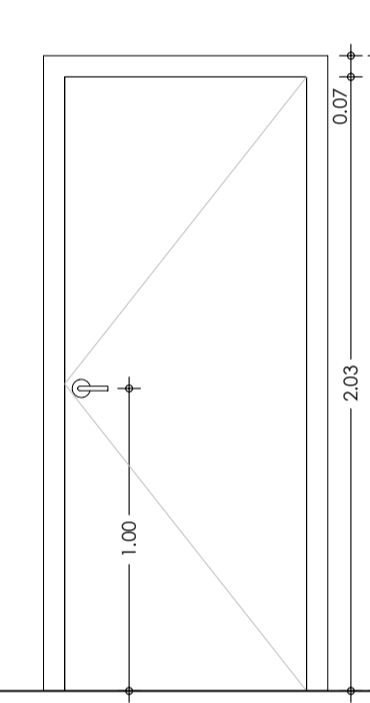
(FM2) PORTA D'ACER GALVANITZAT DE PLANXES LISES. LACADA. UNA FULLA BATENT. MANILLA INTERIOR. PANY AMB CLAU EXTERIOR. FORAT DE 94 x 220 cm. [MAGATEM] = [1 UNITAT]



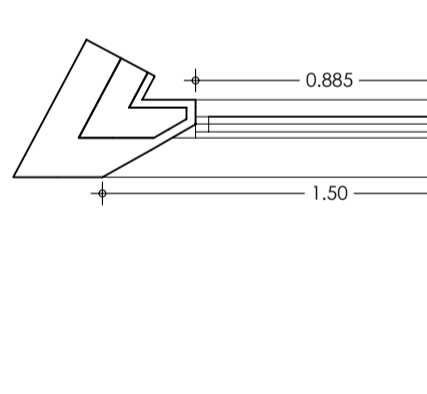
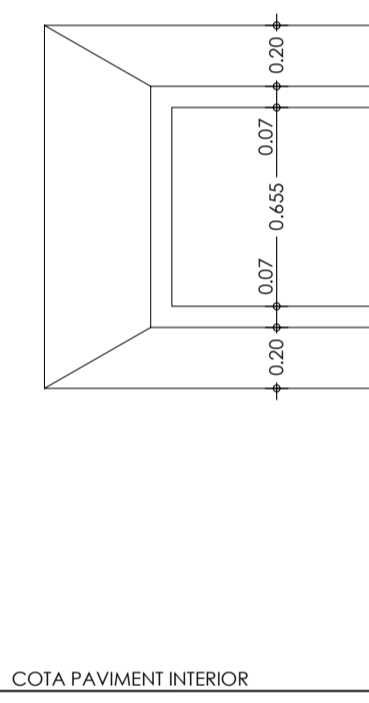
(FM3) PORTA D'ACER GALVANITZAT DE PLANXES LISES. LACADA DE COLOR SEMBLANT A LA FAÇANA. DOS FILLES BATENS. PANY AMB CLAU EXTERIOR. MANILLA ANTIPANIC INTERIOR. FORAT DE 174 x 210 cm. [EVACUACIÓ CASAL] = [3 UNITATS]



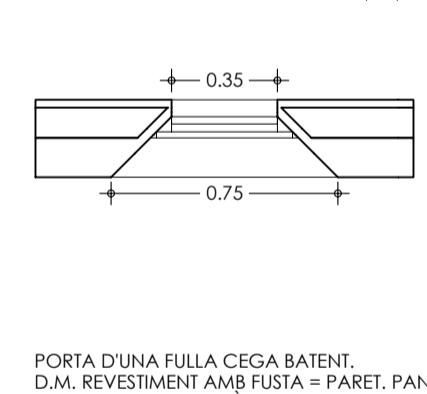
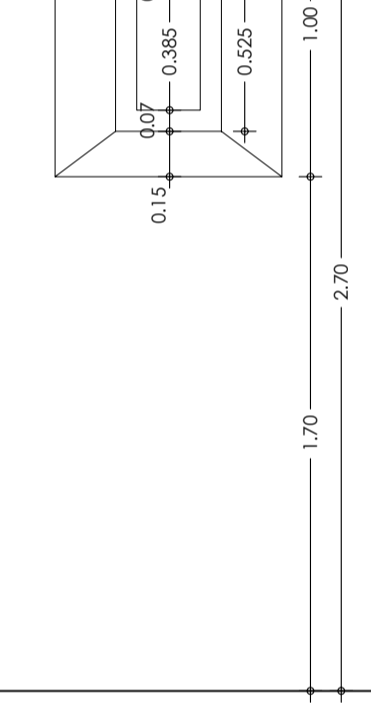
(FM4) PORTA D'ACER GALVANITZAT DE PLANXES LISES. LACADA DE COLOR SEMBLANT A LA FAÇANA. UNA FULLA BATENT. PANY AMB CLAU EXTERIOR. MANILLA ANTIPANIC INTERIOR. FORAT DE 94 x 210 cm. [EVACUACIÓ CASAL] = [1 UNITAT]



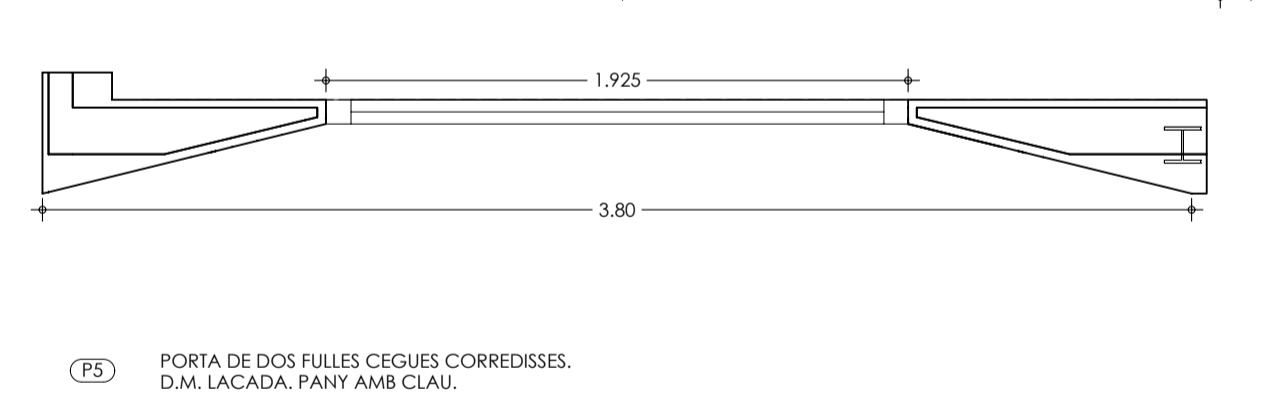
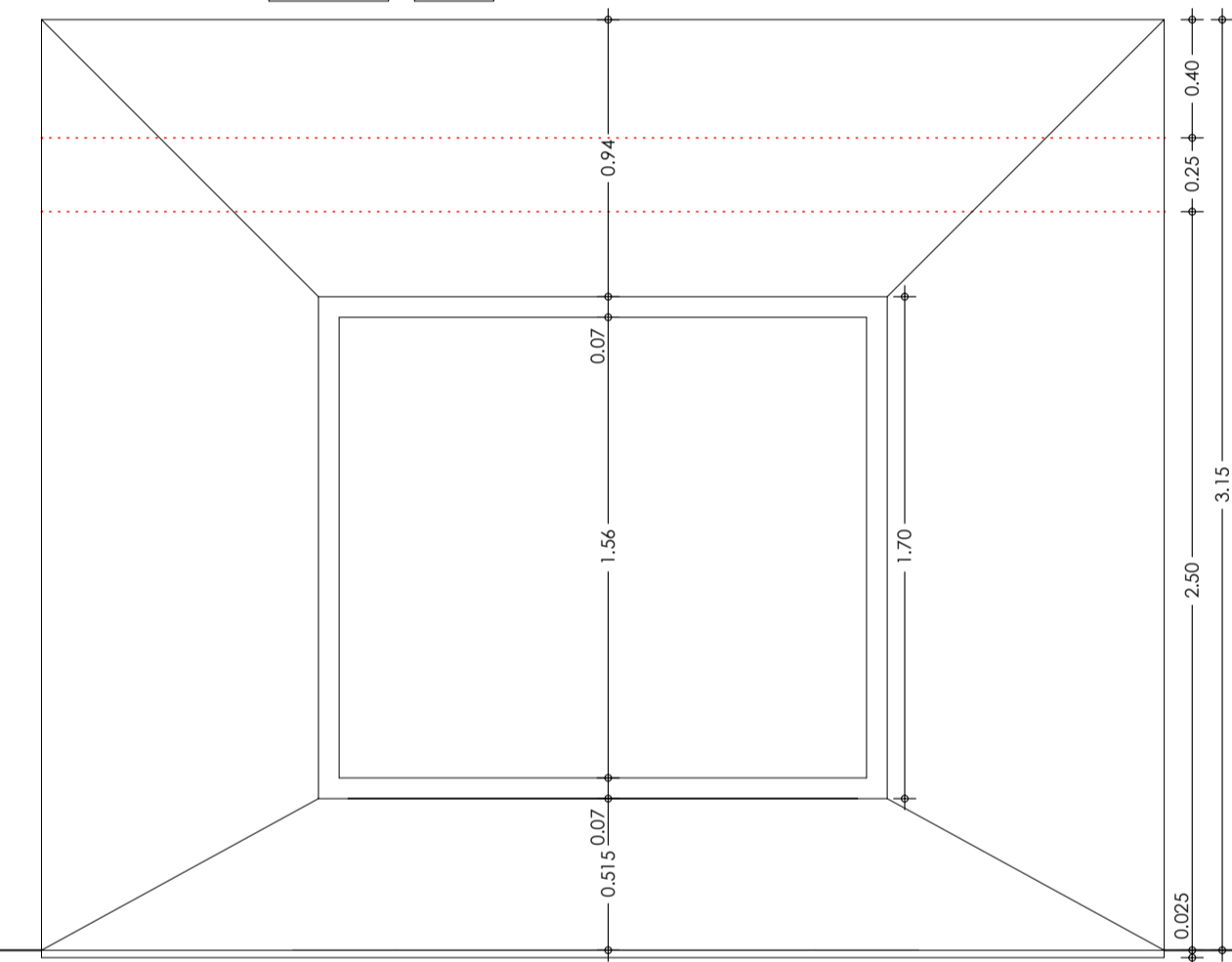
(F4) FINESTRA D'ALUMINI LACAT. UNA FULLA FIXA. VIDRE LAMINAR DE SEGURETAT INT. 4+4/8/5 mm. BUTIRAL TRANSLÚCID. FORAT DE 150 x 120 cm. [JARDINERA] = [1 UNITAT]



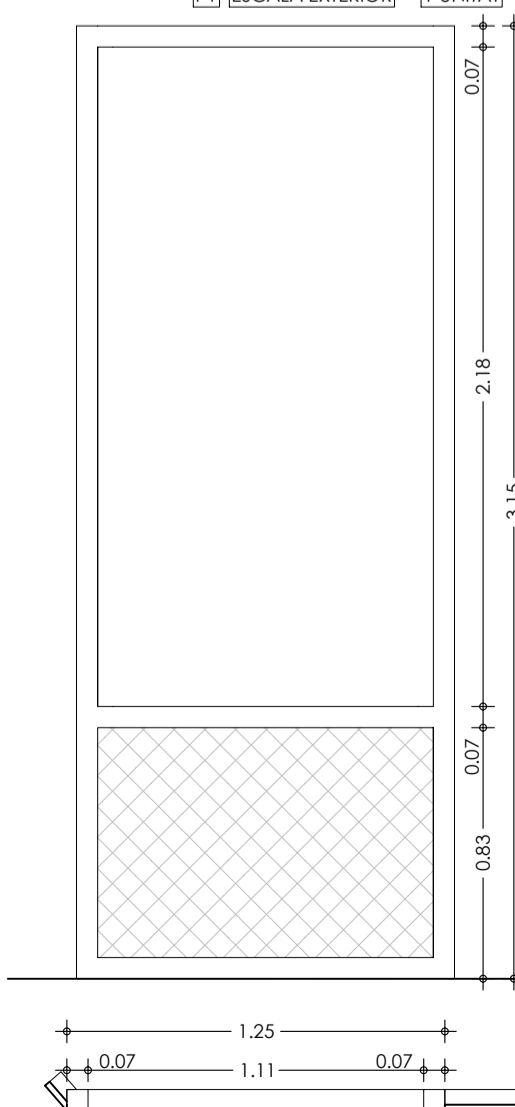
(F5) FINESTRA D'ALUMINI LACAT. UNA FULLA FIXA. VIDRE LAMINAR DE SEGURETAT INT. 4+4/8/5 mm. BUTIRAL TRANSLÚCID. FORAT DE 75 x 100 cm. [LAVABO] = [1 UNITAT]



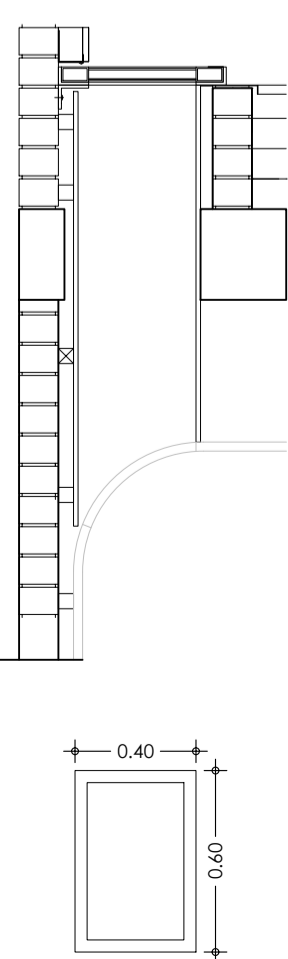
(F6) FINESTRA D'ALUMINI LACAT. UNA FULLA FIXA. VIDRE LAMINAR DE SEGURETAT INT. 4+4/8/5 mm. BUTIRAL TRANSLÚCID. FORAT DE 380 x 315 cm. [ESCALA A PI] = [1 UNITAT]



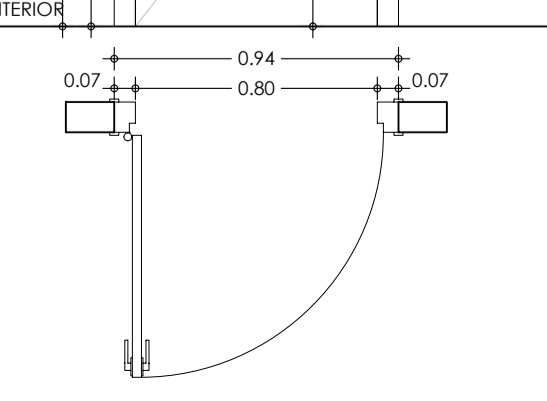
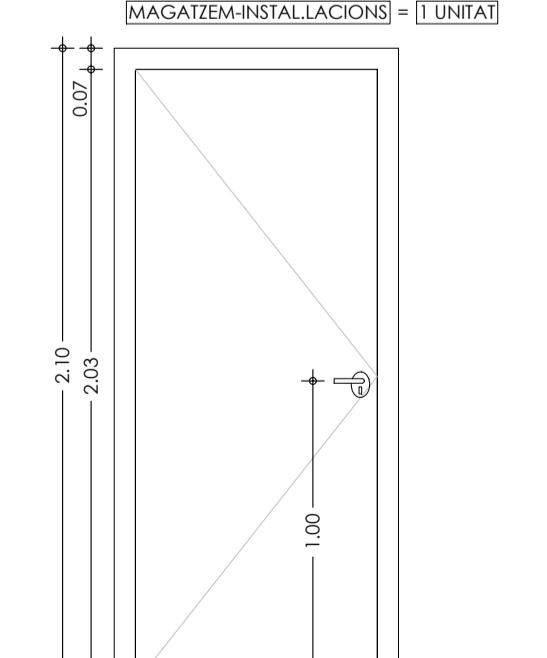
(M2) BASTIMENT PERIMETRAL D'ACER GALVANITZAT. LACAT. FORAT DE 125 x 315 cm. ENREIXAT DEPLOYÉ INTERIOR. [P1] [ESCALA EXTERIOR] = [1 UNITAT]



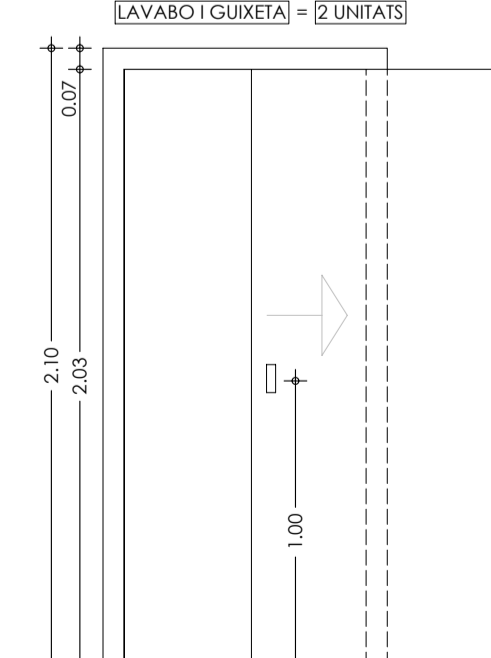
(LL1) LLUERNARI DE COBERTA FET EN OBRA. FORAT DE 40 x 60 cm. [COBERTA] = [2 UNITATS]



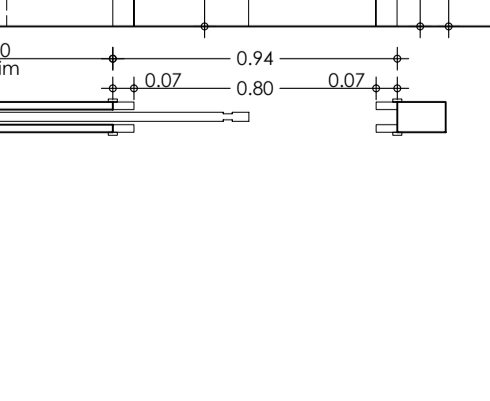
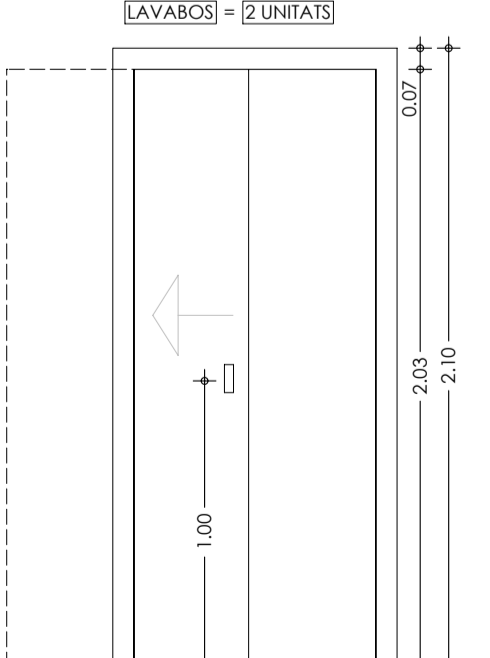
(F1) PORTA D'UNA FULLA CEGA BATENT. D.M. LACADA. PANY AMB CLAU. FORAT DE 94 x 210 cm. [MAGATEM-INSTAL·LACIONS] = [1 UNITAT]



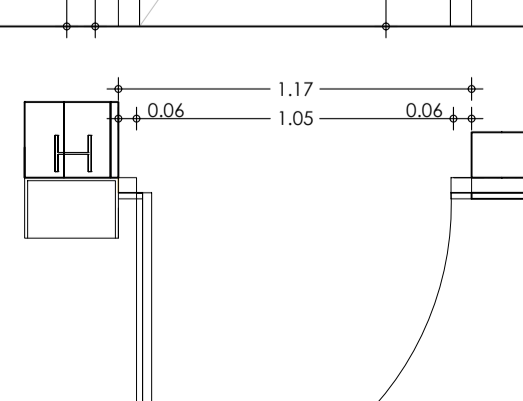
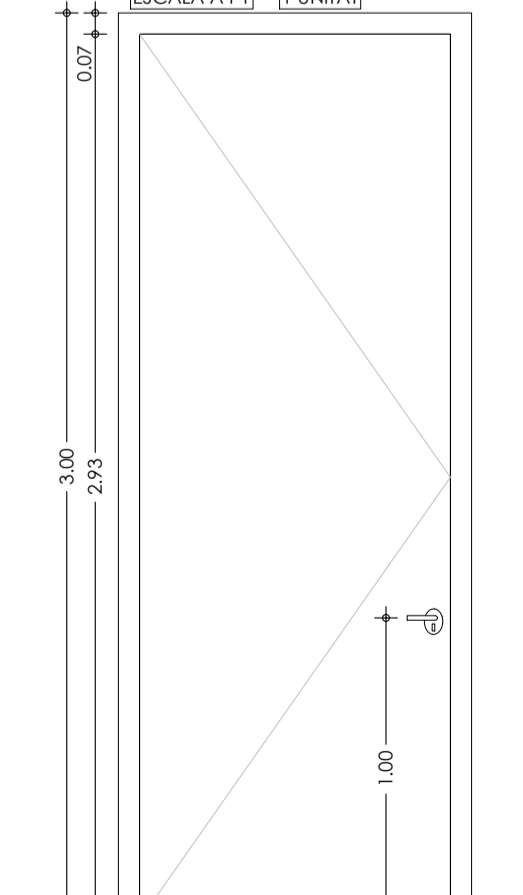
(F2) PORTA D'UNA FULLA CEGA CORREDISSA. D.M. LACADA. INTERIOR. REVESTIMENT DE FUSTA = PARET EXTERIOR. FORAT DE 94 x 210 cm. [LAVABO I GUIXETA] = [2 UNITATS]



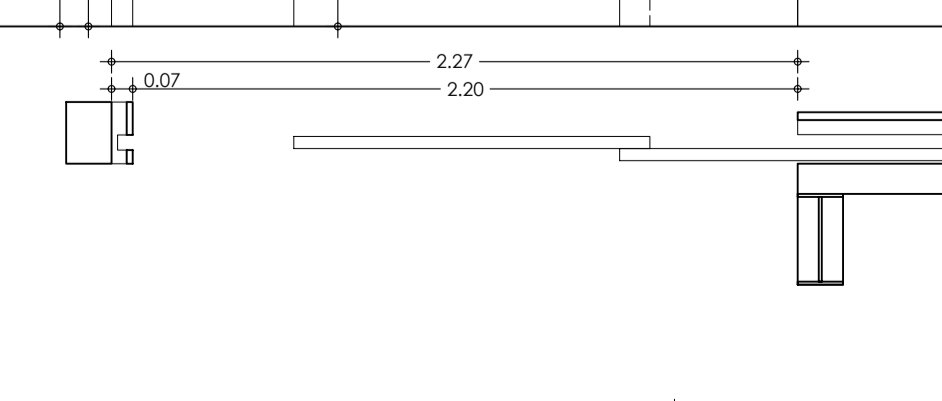
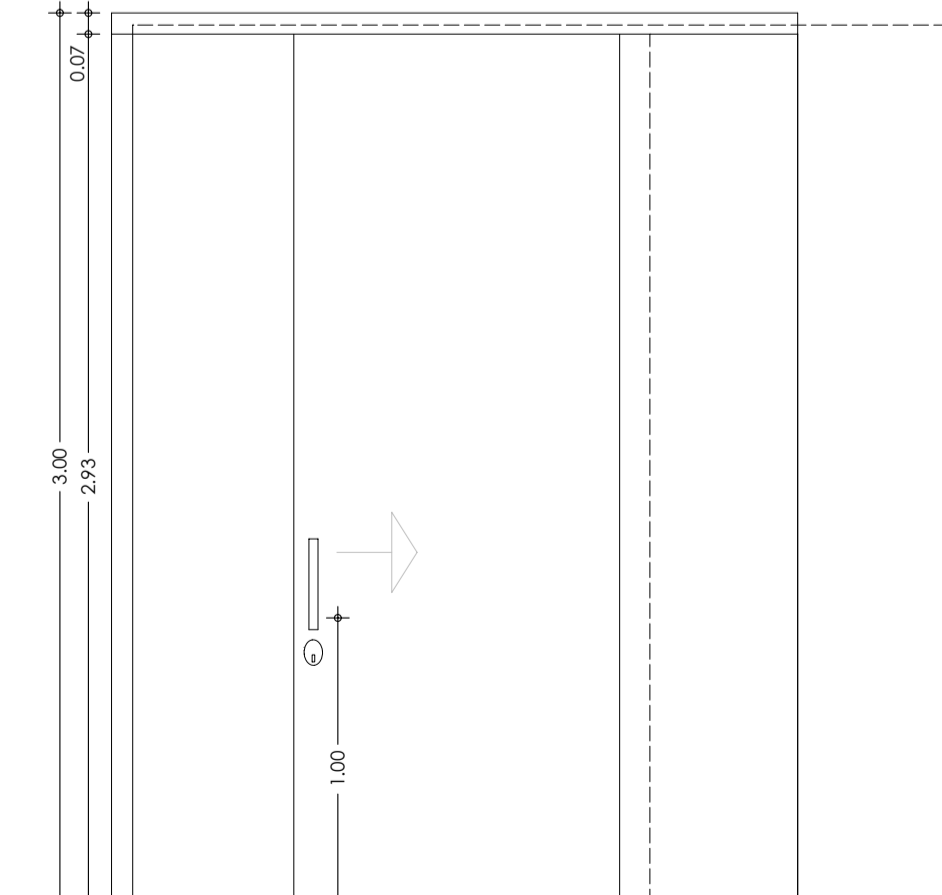
(F3) PORTA D'UNA FULLA CEGA CORREDISSA. D.M. LACADA. CONTRAMARC TIPUS ECLISE. FORAT PORTA DE 94 x 210 cm. [LAVABOS] = [2 UNITATS]



(F4) PORTA D'UNA FULLA CEGA BATENT. D.M. REVESTIMENT AMB FUSTA = PARET. PANY AMB CLAU. IMAN ELECTROMAGNETIC. FORAT DE 117 x 300 cm. [ESCALA A PI] = [1 UNITAT]



(F5) PORTA DE DOS FILLES CEGUES CORREDISSES. D.M. LACADA. PANY AMB CLAU. PERRE EN 'U' HORIZONTAL SUPERIOR. FORAT PORTA DE 227 x 300 cm. [BAR-CASAL] = [1 UNITAT]



NOEMÍ BAÑERES FORIA ARQUITECTE
C/ Vilantònica, 4 Barçà - 25007 Lleida - 973.246258 noemibañeres@coac.net

PROJECTE DE REFORMA I AMPLIACIÓ DEL CASAL ROSSELLONÉS.

PLAÇA NOVA. ROSSELLÓ (LLEIDA)

promotor:
AJUNTAMENT DE ROSSELLÓ

arquitecte:
NOEMÍ BAÑERES I PORTA

expedient:
13 - 208

revisat:
MARÇ 2017

escala: A1: 1/25

QUADRE FUSTERIA F1
exterior i interior