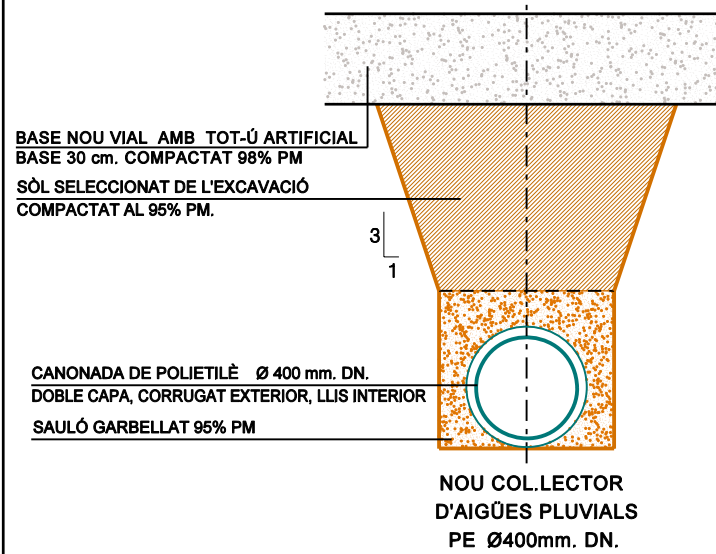


## SECCIÓ TIPUS XARXA DE REG I DESGUÀS NATURAL

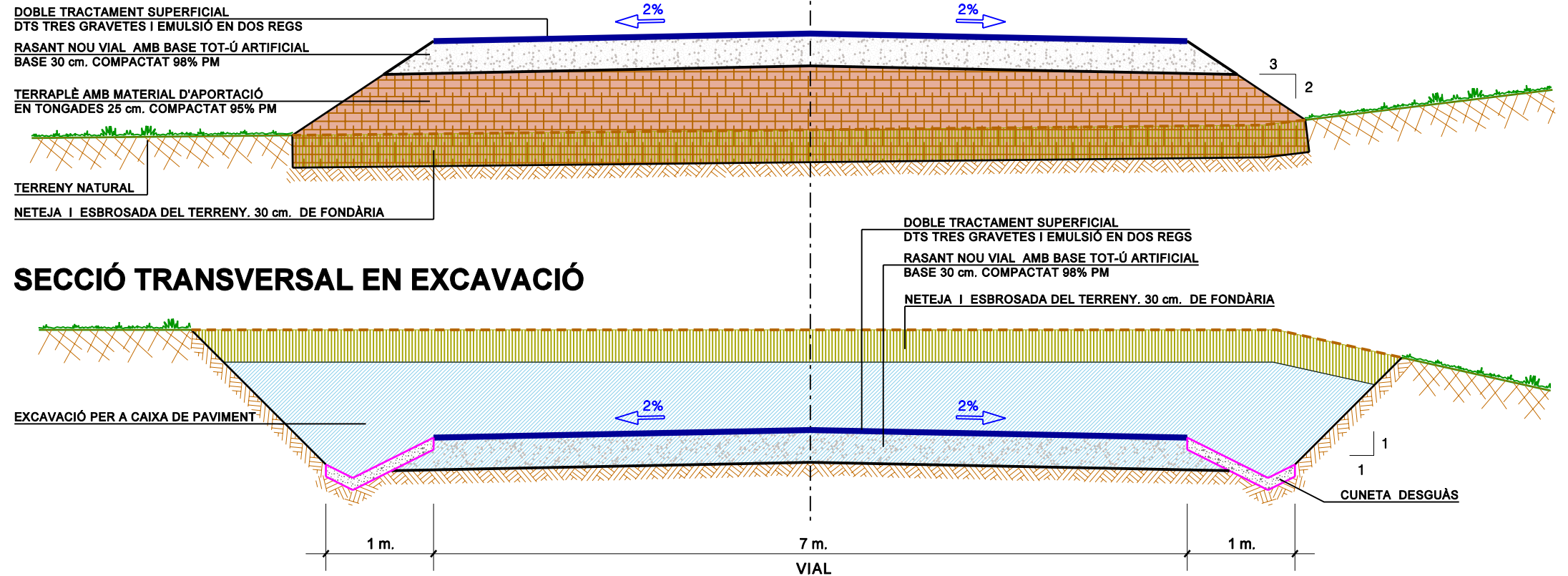
Escala: 1/25



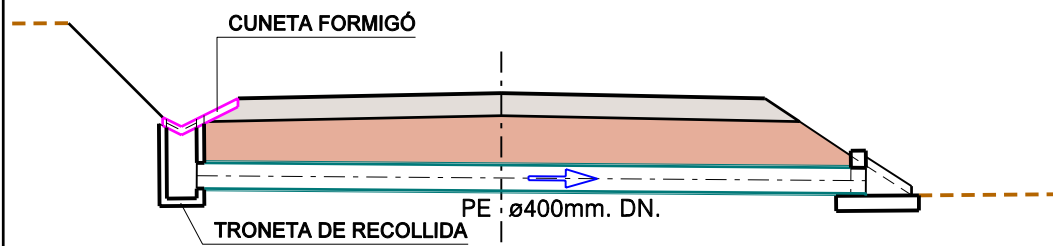
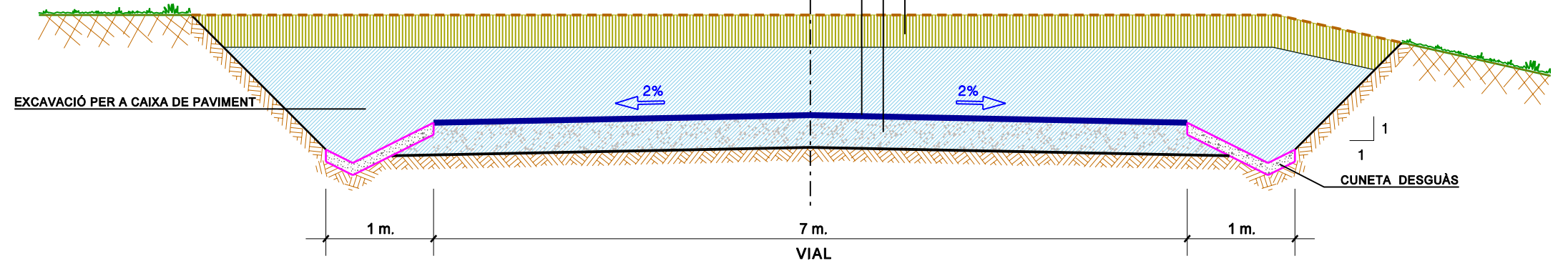
## SECCIÓ TRANSVERSAL EN TERRAPLENAT

## SECCIONS TIPUS

Escala: 1/50

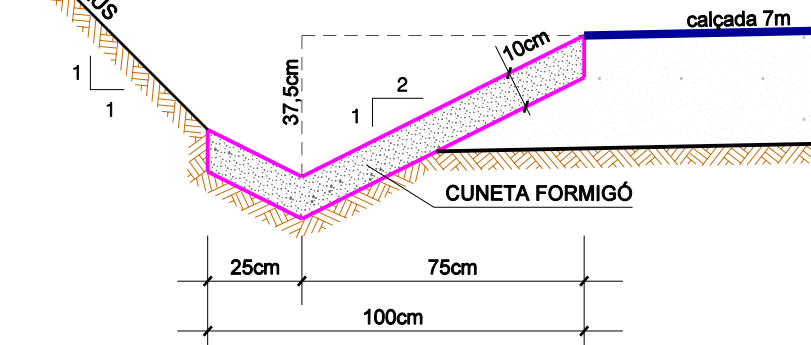


## SECCIÓ TRANSVERSAL EN EXCAVACIÓ



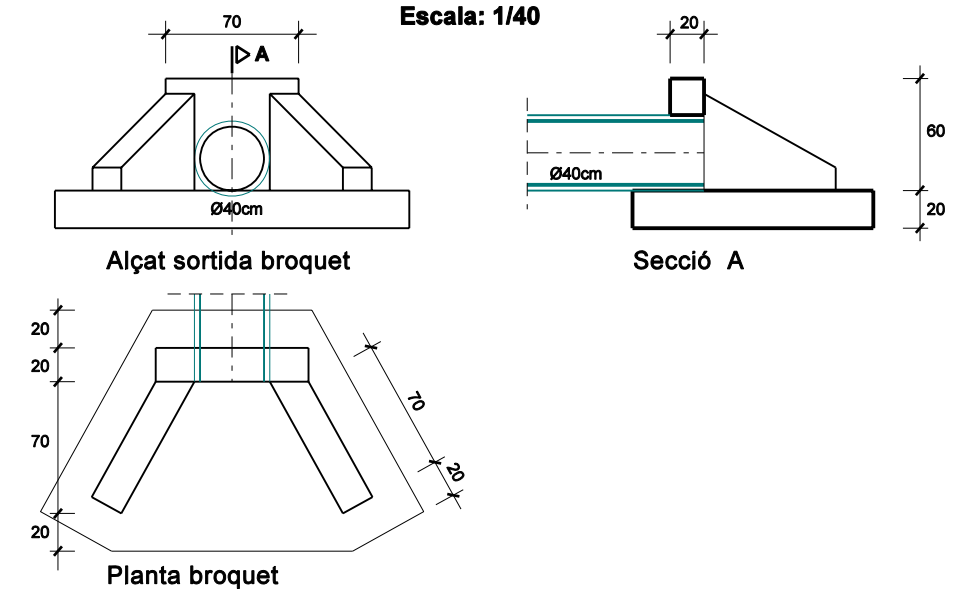
## DETALL CUNETA DESGUÀS

Escala: 1/20



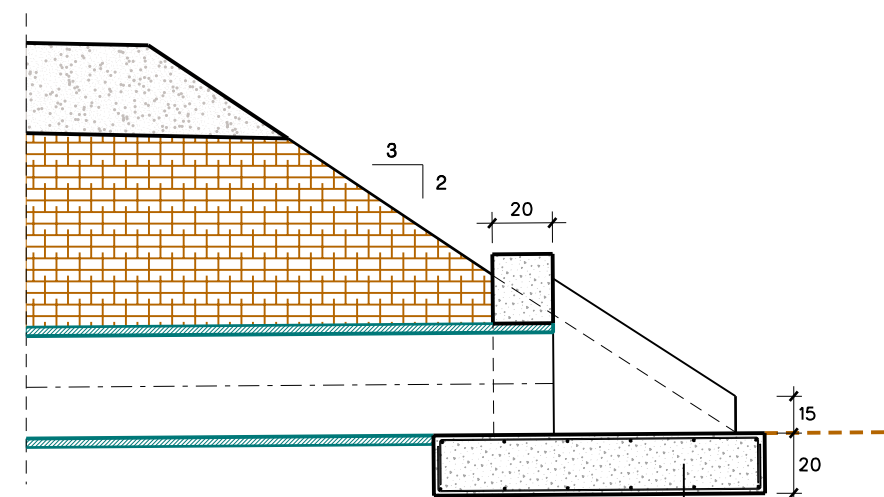
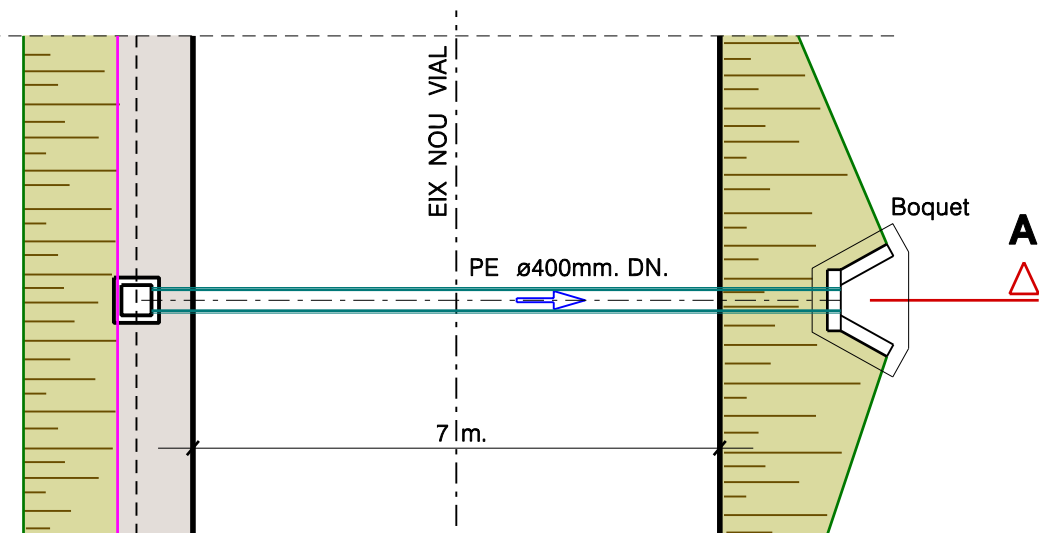
## DETALL BROQUET D'ENTRADA I SORTIDA EN TERRAPLÈ

Escala: 1/40



## SECCIÓ DESVIAMENT DESGUÀS NATURAL

Escala: 1/100



## DETALL SECCIÓ A

Escala: 1/25

## PLANTA DESVIAMENT DESGUÀS NATURAL

Escala: 1/100

QUADRE DE CARECTERÍSTIQUES							
MATERIALS		TIPUS DE CONTROL			COEFICIENTS SEGURETAT		
FORMIGÓ	ACER	FORMIGÓ	ACER	EXECUCIÓ	FORMIGÓ	ACER	ESFORÇ
HA-25-P20IIa	B500S	ESTADÍSTIC	NORMAL	NORMAL	&s=1,50	&s=1,15	&s=1,50



AJUNTAMENT DE  
**ROSSELLÓ**

Projecte d'Urbanització

**Obertura nou vial sector SUD-1**

VALERI MAS I BOLDÚ :: ARQUITECTE

Obertura nou vial sector SUD-1

ROSSELLÓ - ABRIL 2016

**DETALLS CONSTRUCTIUS**

**10**



V-5