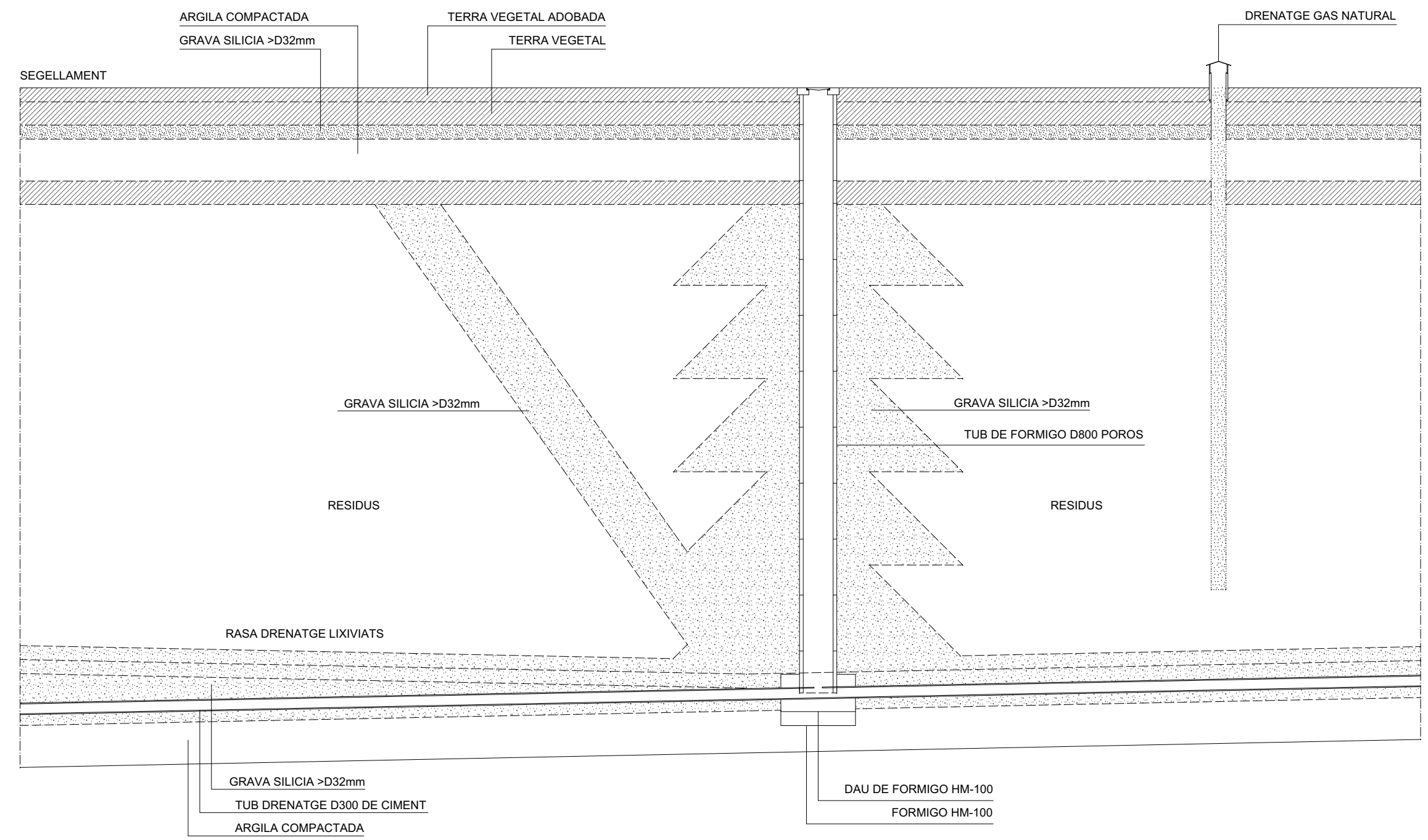
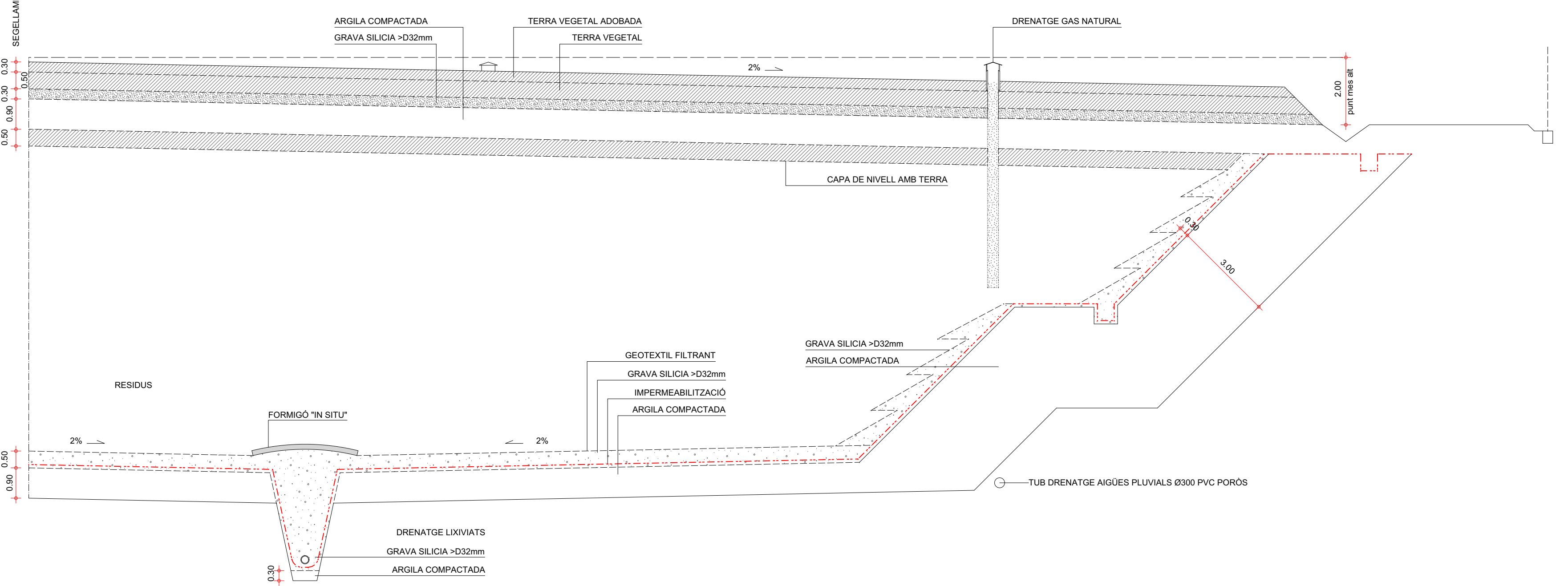


SECCIO TIPUS IMPERMEABILITZACIO VERTICAL - escala 1/100

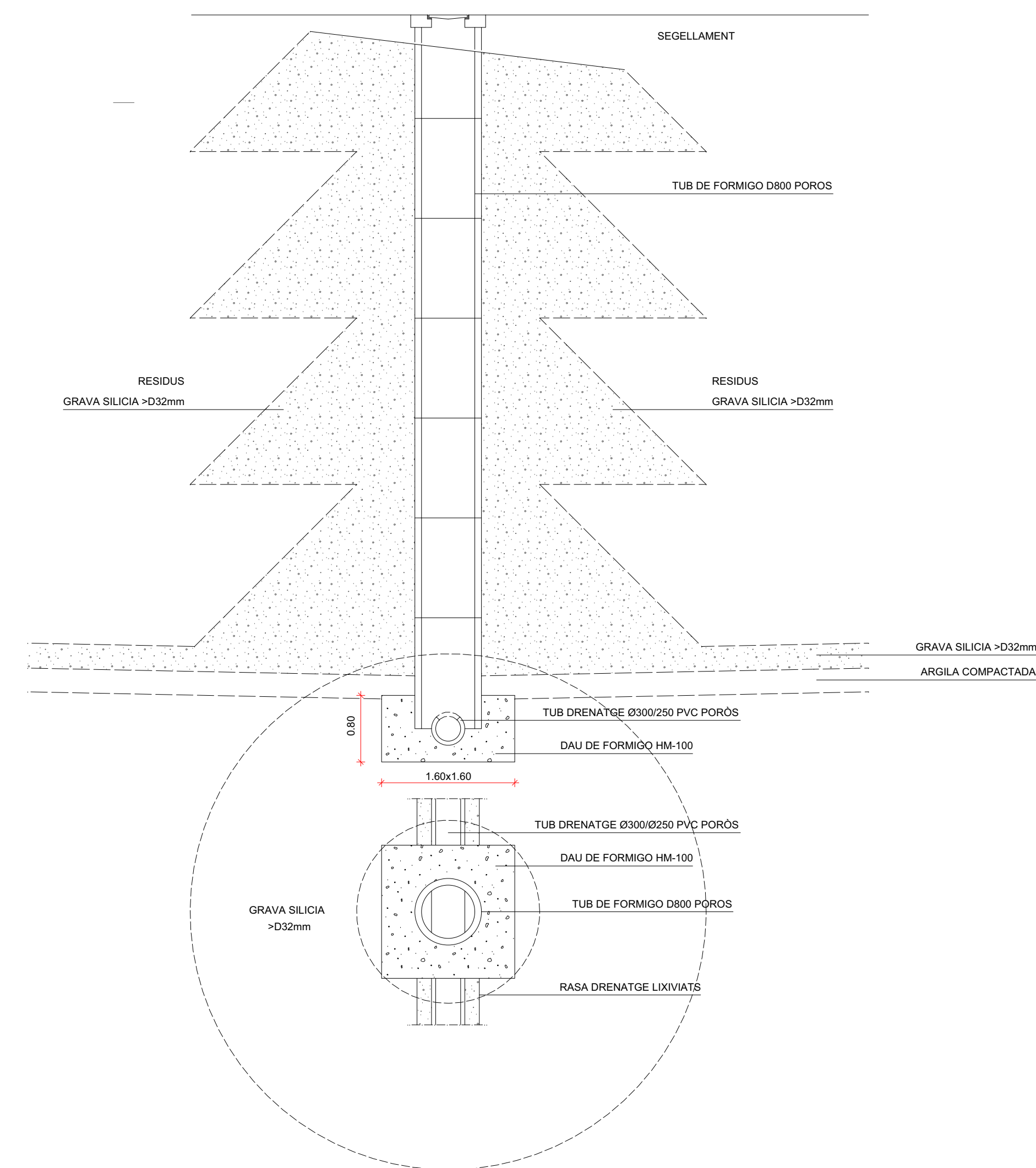


SECCIO TRANSVERSAL TIPUS - escala 1/100

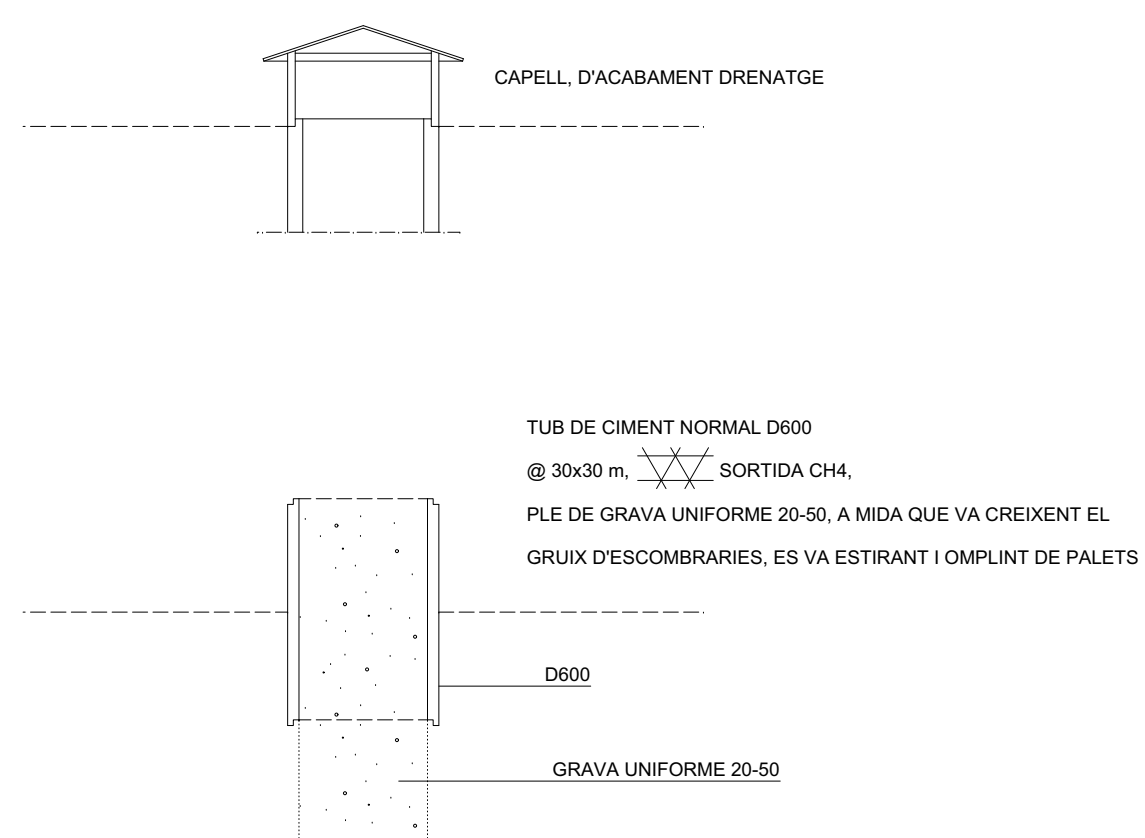


SECCIO TIPUS POU DE REGISTRE DRENATGE LIXIVIATS - escala 1/50

CADA 2.500m³ DE RESIDUS



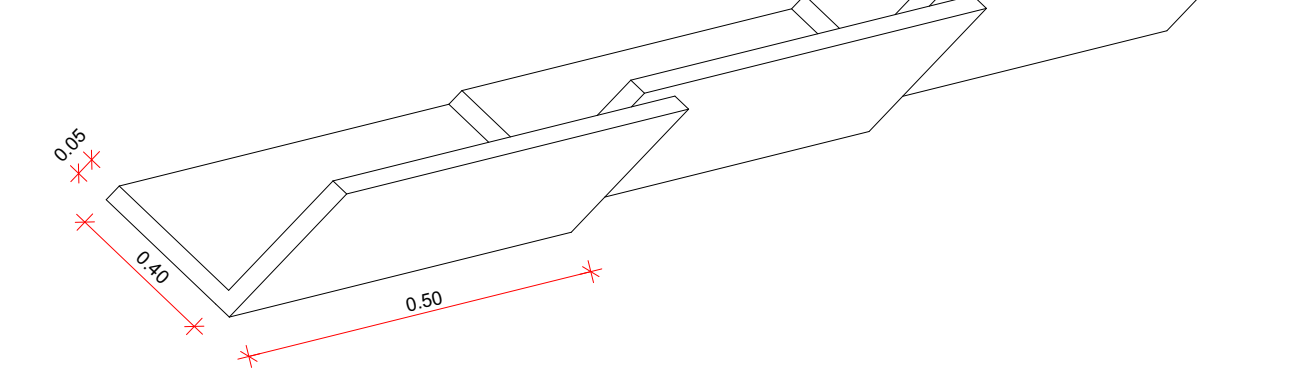
DRENATGE GAS NATURAL - escala 1/20



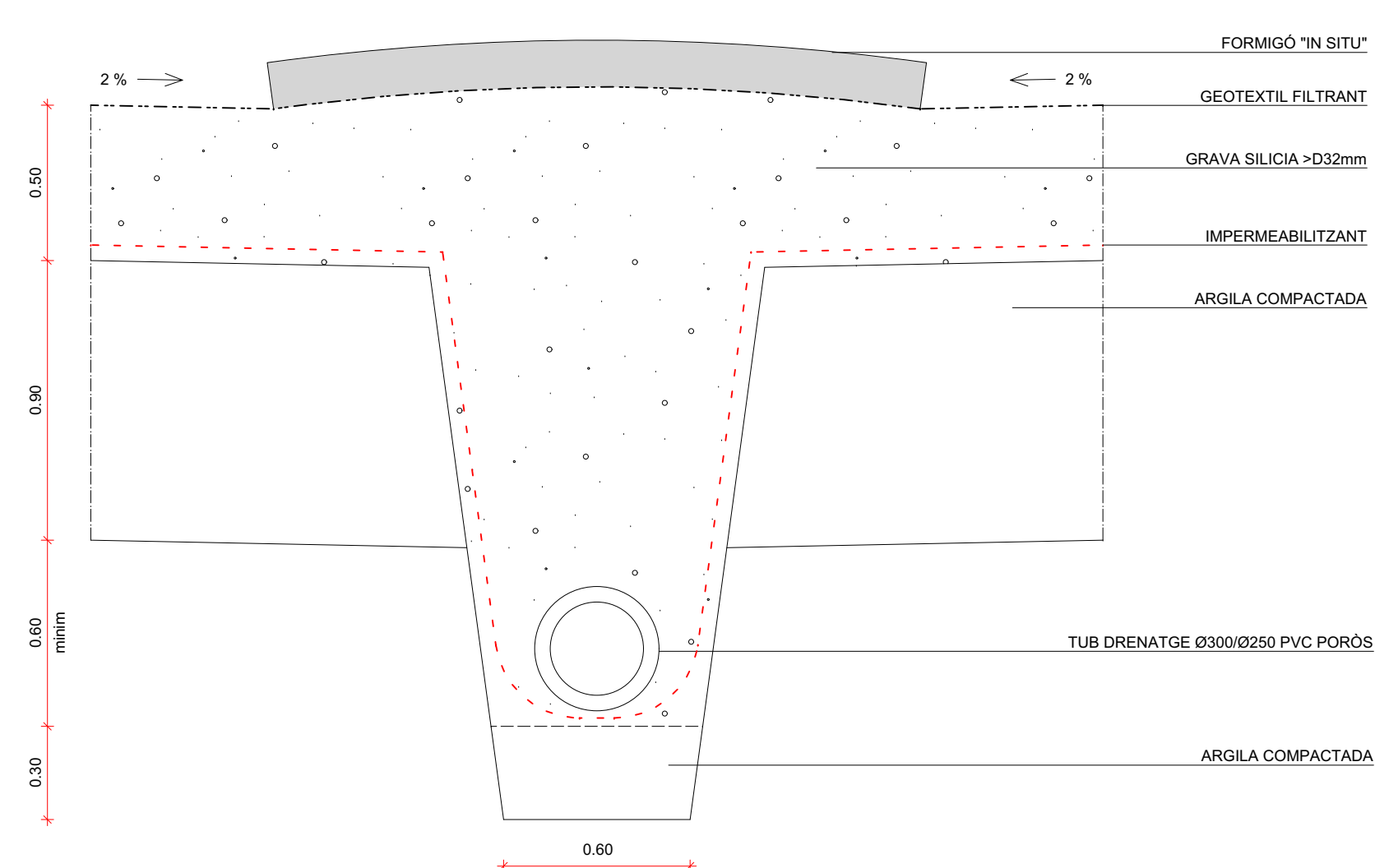
DETALL CUNETETA LATERAL AMB PECES DE FORMIGO PREFABRICAT

pendent variable

esc 1/20



SECCIO TIPUS DRENATGE LIXIVIATS - escala 1/20



Josep Cots Masana
dr. enginyer ind. col. 1203 CcEiC

expedient 2886/94-14

data gener del 2010

promotor

ALIER, S.A.

projecte d'execució

SEGONA AMPLIACIÓ
D'ABOCADOR DE
PAPERERA ALIER, S.A.

plànol

SECCIONS TIPUS
DETALLS

escala 1/100, 1/50, 1/20

núm 08 de 08