

josep cots masana
dr. enginyer ind. col. 1203 CoEIC

expedient 2886/94-14

data gener del 2010

promotor
ALIER, S.A.

estudi de seguretat i salut

**SEGONA AMPLIACIÓ
D'ABOCADOR DE
PAPERERA ALIER, S.A.**

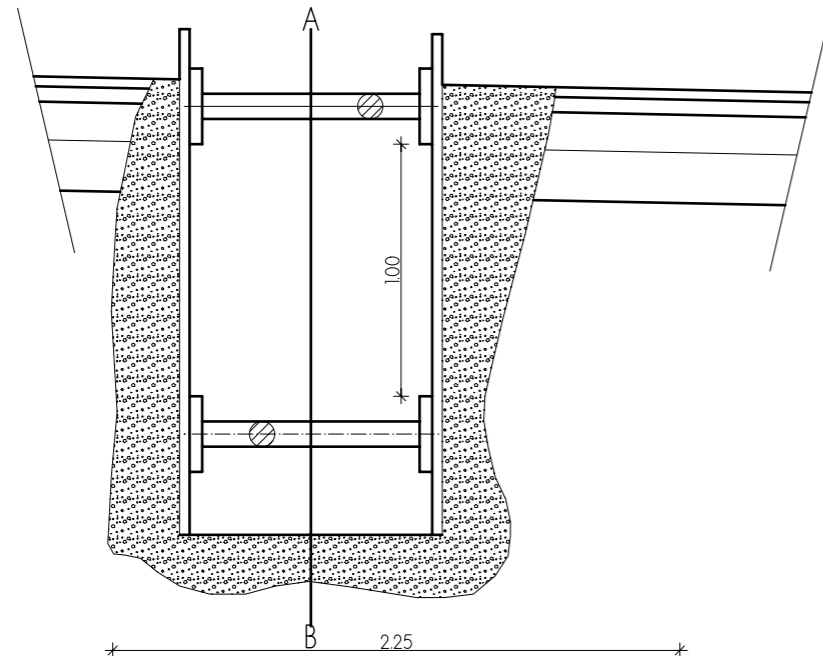
plànol

DETALLS RASES

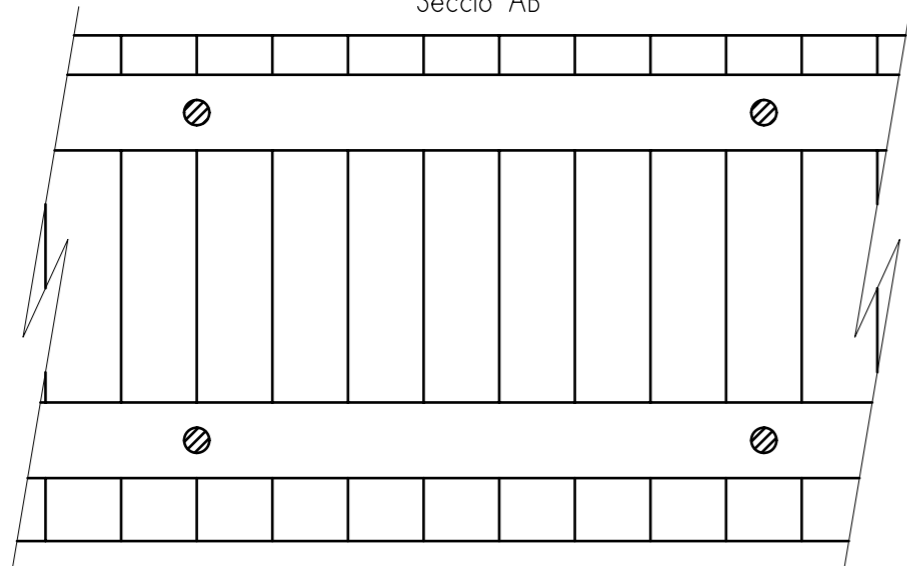
escala F/E

núm 02 de 02

Secció general de les rases



Secció AB



Secció abocament de terres per rases

