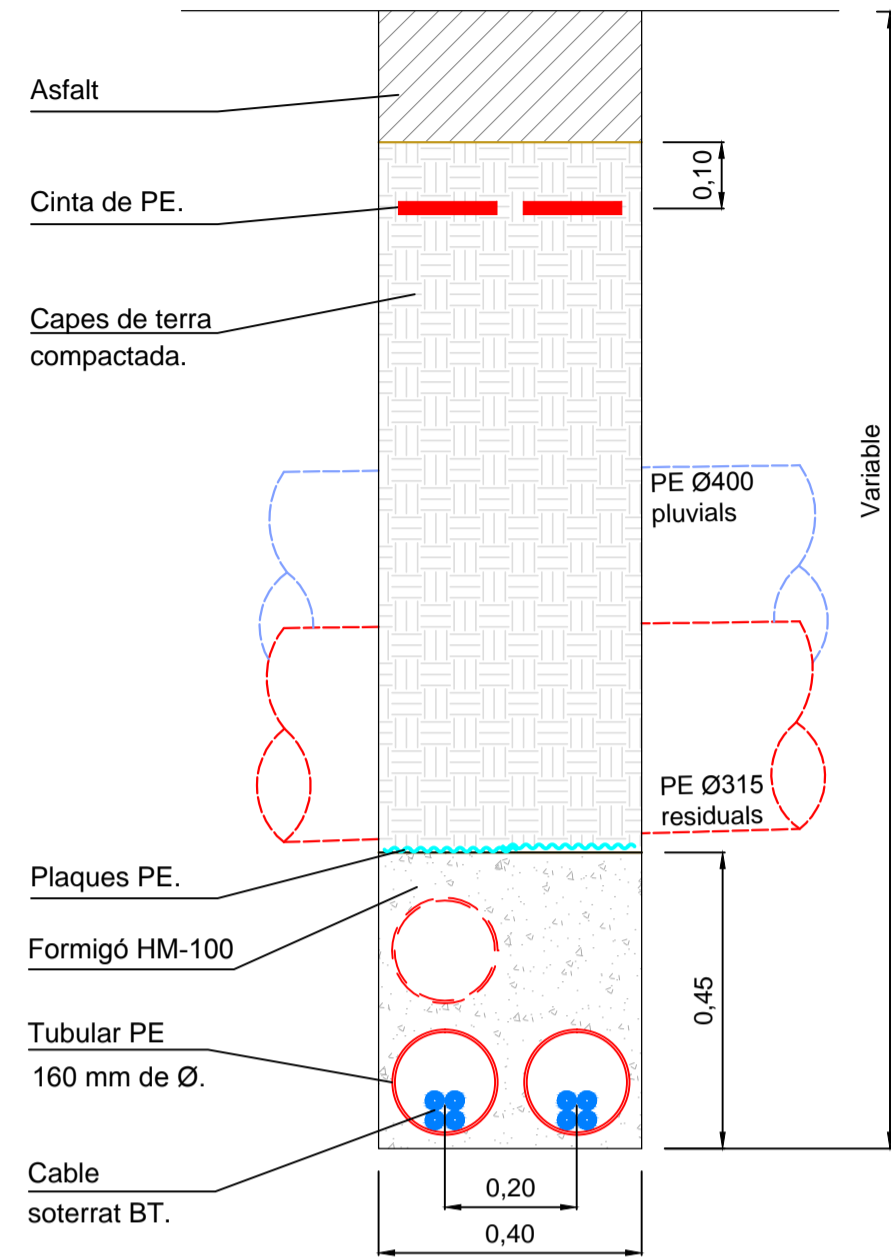
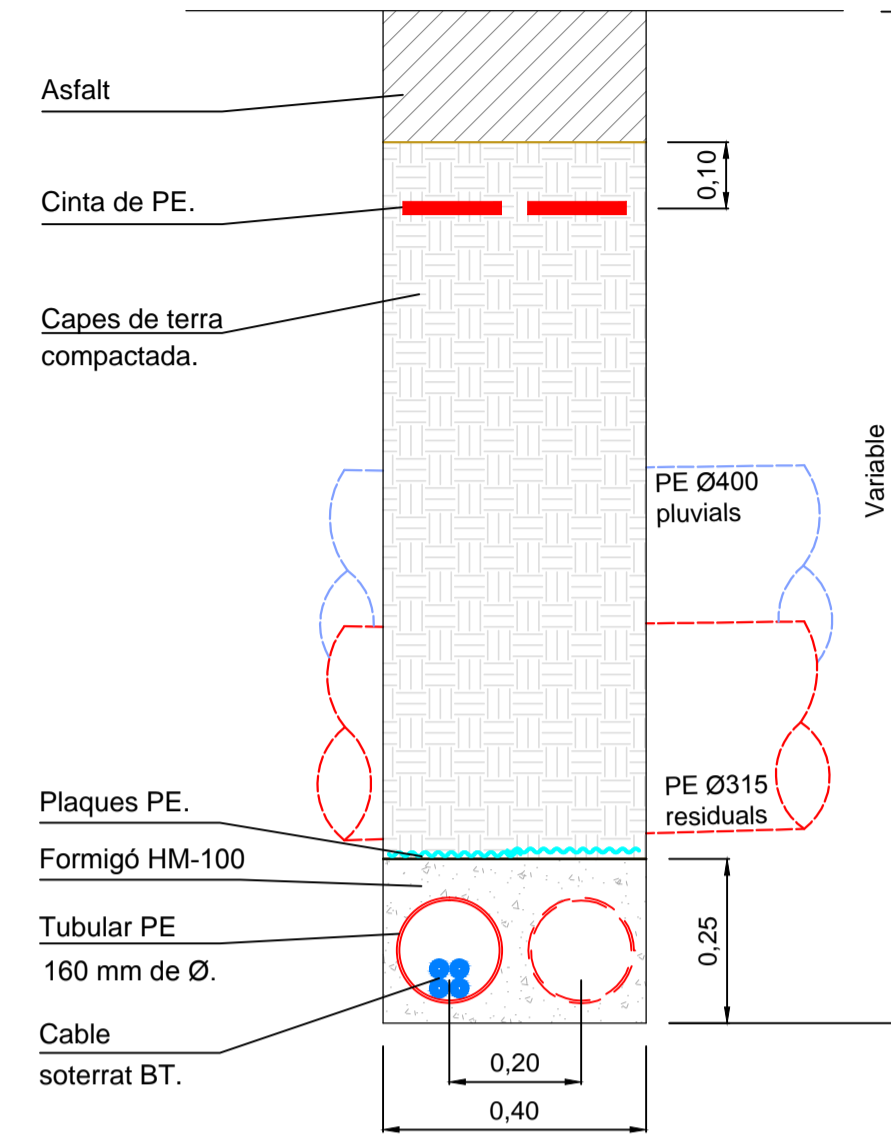


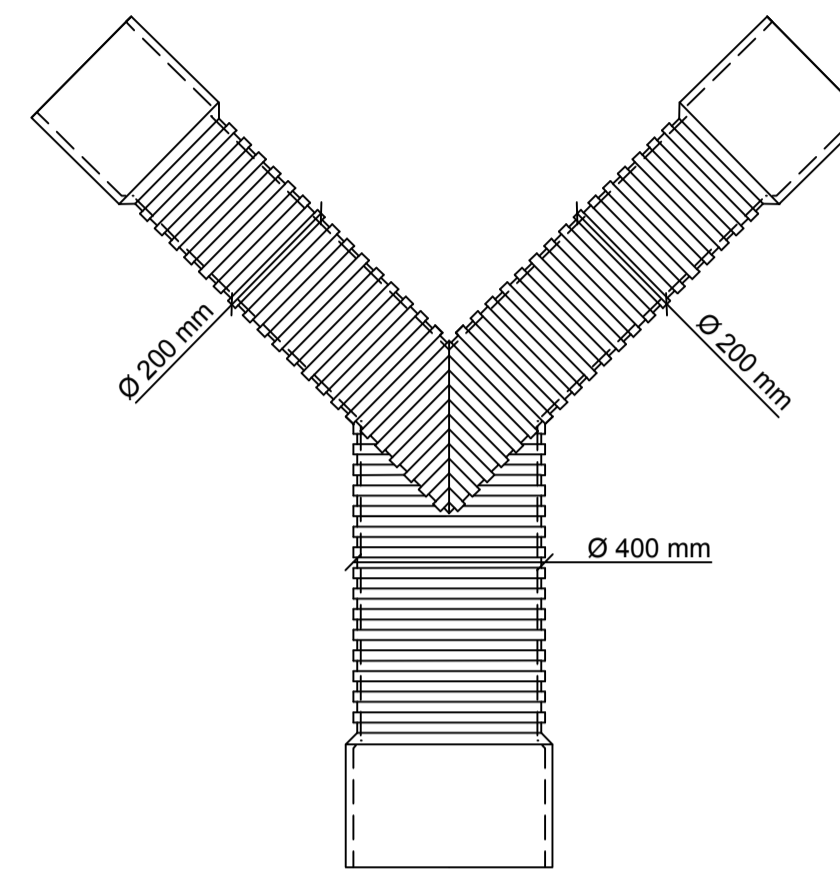
RASA PER 2 CIRCUITS BT + 1 CIRCUIT DE RESERVA A CREUAMENT



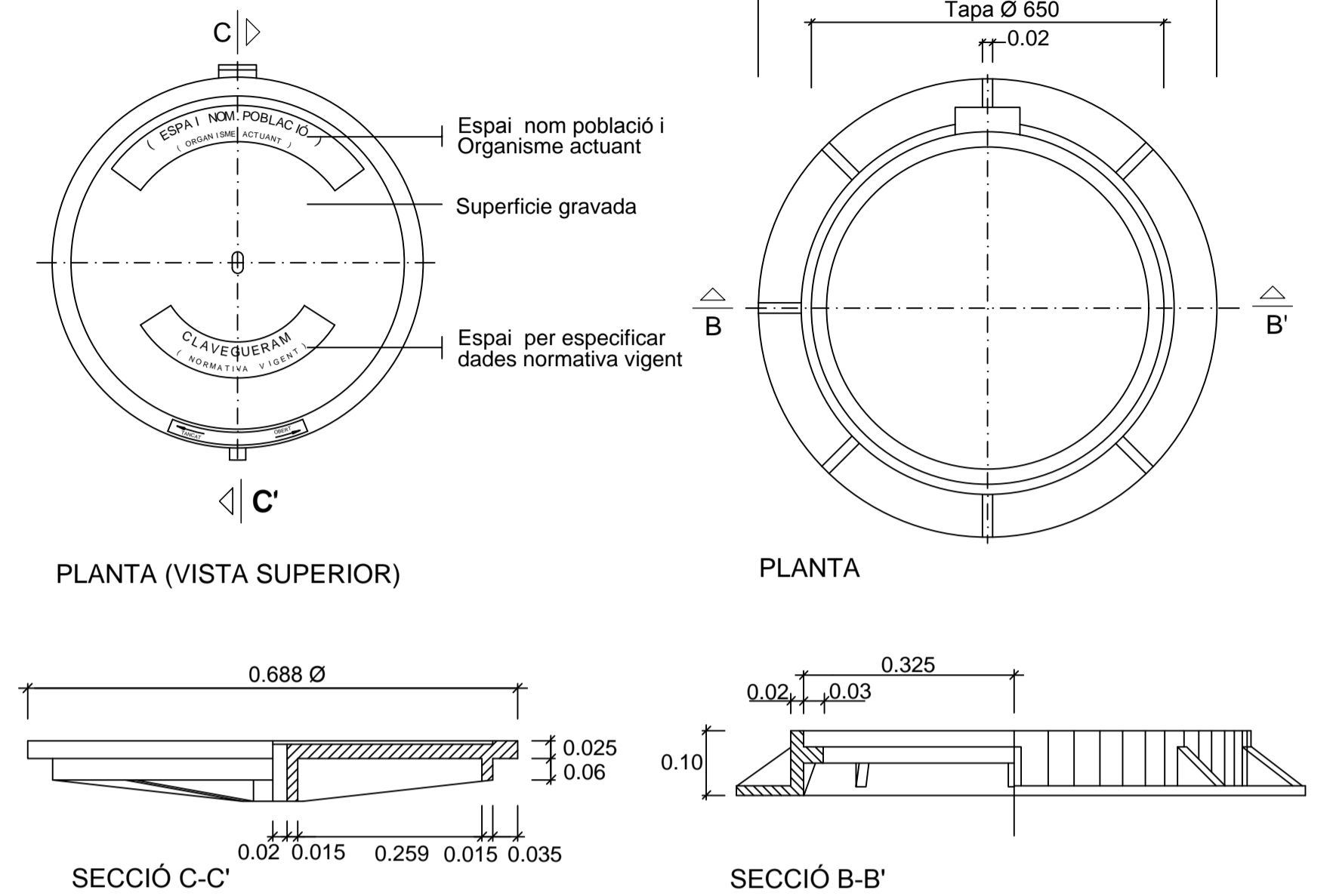
RASA PER 1 CIRCUITS BT + 1 CIRCUIT DE RESERVA A CREUAMENT



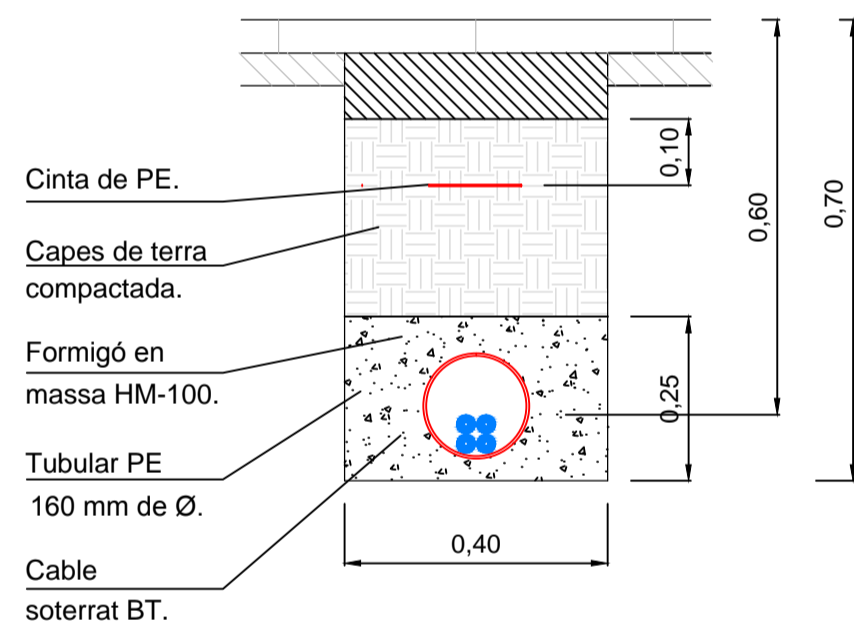
PEÇA ESPECIAL DE PE SN8
PER CONNECTAR EMBORNALS



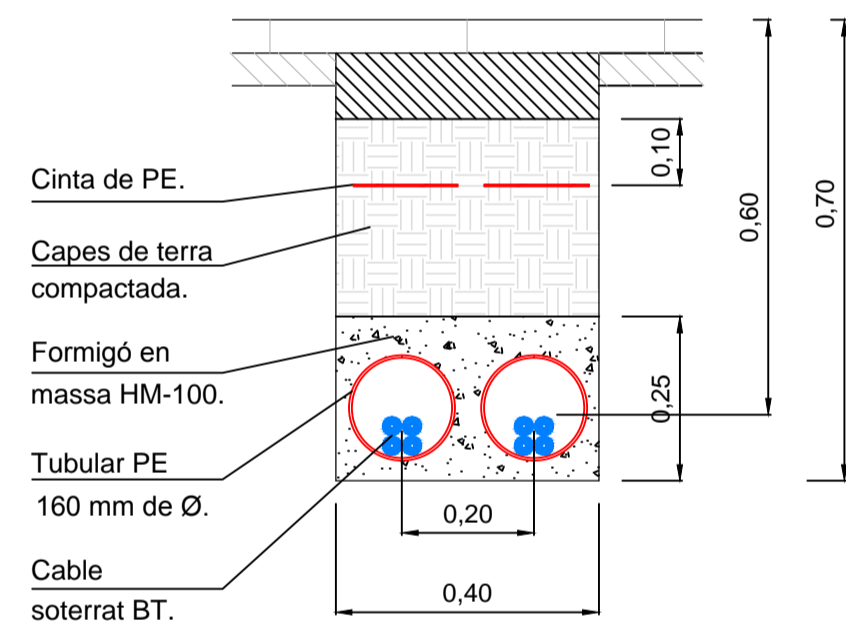
TAPA PER CLAVEGUERAM



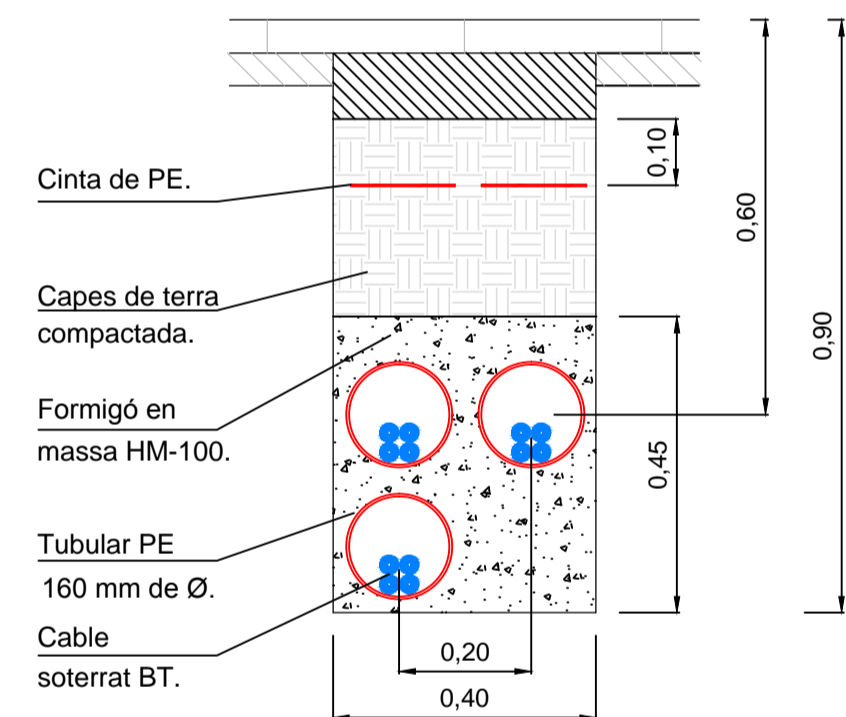
RASA PER 1 CIRCUITS DE BT EN VORERA
TUB FORMIGONAT



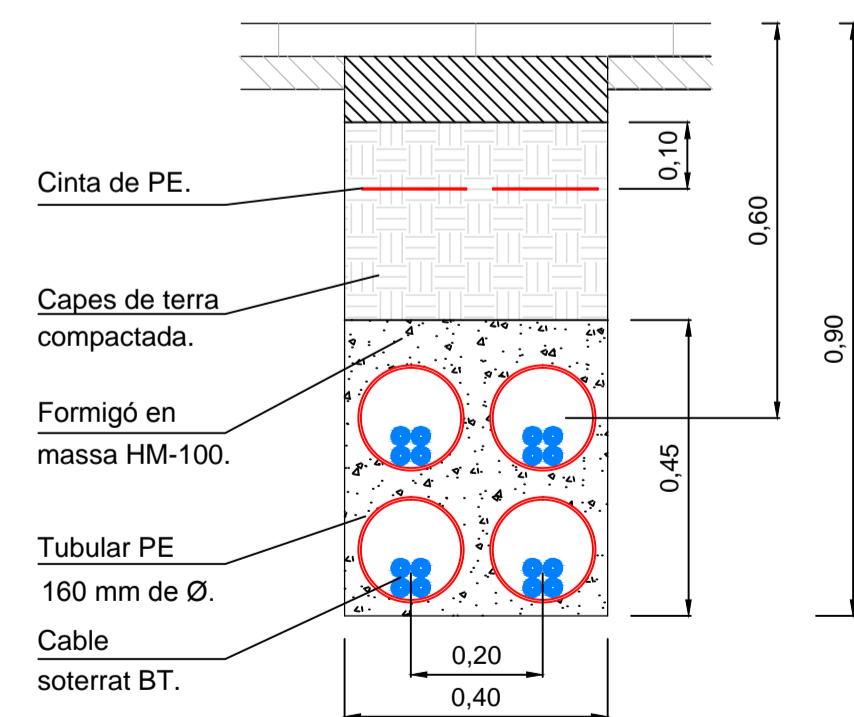
RASA PER 2 CIRCUITS DE BT EN VORERA
TUB FORMIGONAT



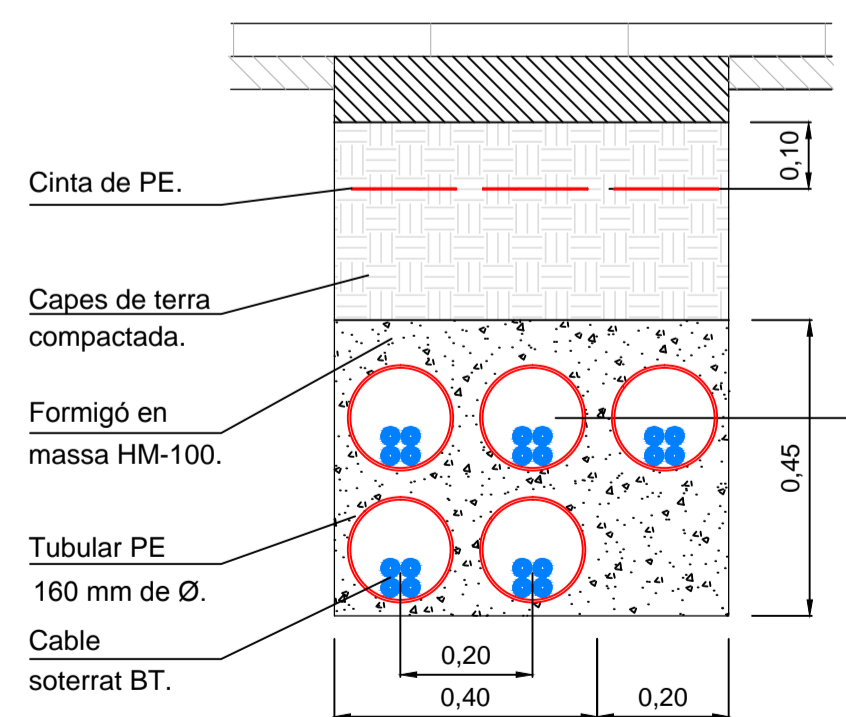
RASA PER 3 CIRCUITS DE BT EN VORERA
TUB FORMIGONAT



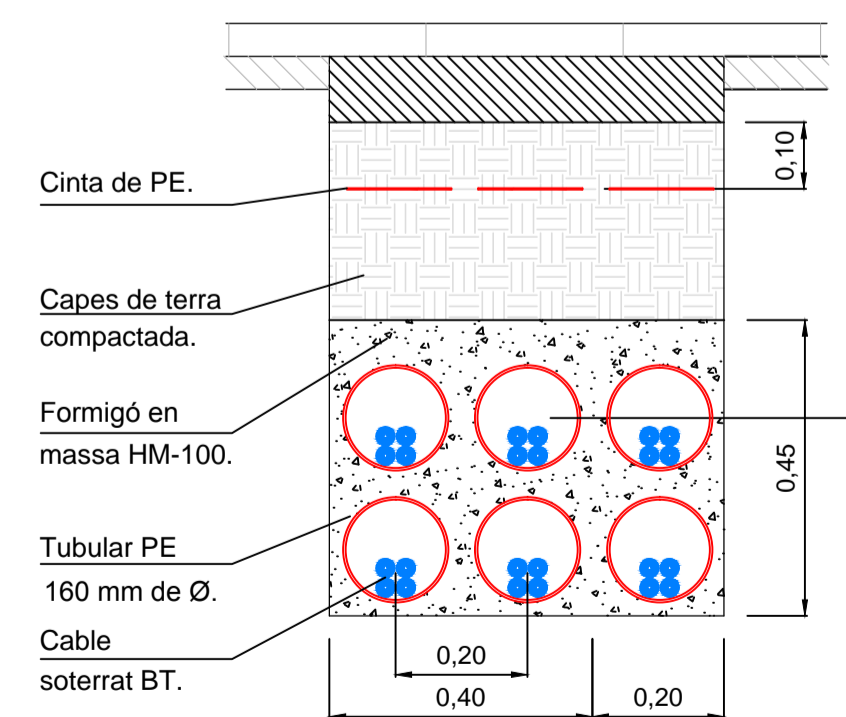
RASA PER 4 CIRCUITS DE BT EN VORERA
TUB FORMIGONAT



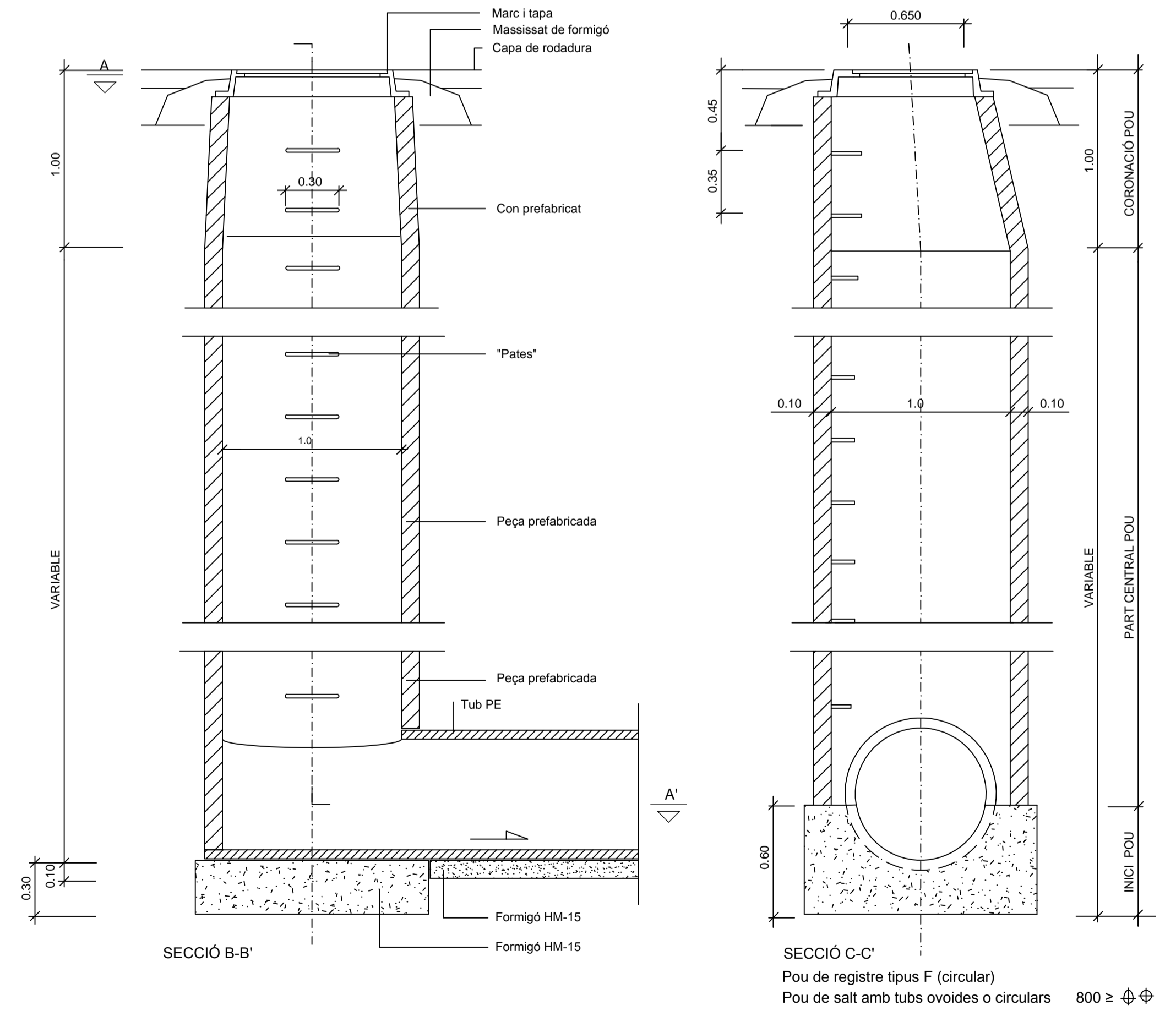
RASA PER 5 CIRCUITS DE BT EN VORERA
TUB FORMIGONAT



RASA PER 6 CIRCUITS DE BT EN VORERA
TUB FORMIGONAT



POU DE REGISTRE DE CLAVEGUERAM DE ORIGEN



RAMON BATALLA ROSELLÓ C/ Vila Antònia, 5 1r B 25007 LLEIDA Tel. 973 245 342 E-mail: rbatalla@coac.net	CARLES R. GUERRERO SALA C/ President Macià, 15bis 25244 FONDARELLA Tel. 973 245 342 E-mail: c-guerrero@coac.net	JOAN SEDÓ SOLÉ C/ Prat de la Ribba, 74 25430 JUNEDA Tel. 973 151 371 E-mail: joansedo@coac.net	XAVIER BUIXADERA MIRÓ Av. Rambla Ferran, 20 3r 3a 25007 LLEIDA Tel. 609 305 994 E-mail: oficina@taller tecnic.cat
---	---	--	---

arquitectes

enginyer tècnic
industrial elèctric

PROJECTE D'URBANITZACIÓ DEL PLA DE MILLORA URBANA - 1b
(PMU-1b)

PROMOTOR JUNTA DE COMPENSACIÓ PMU-1b DE ROSELLÓ	SITUACIÓ ROSELLÓ EL SEGRIÀ. LLEIDA	DATA MAIG ... 2016
---	--	-----------------------

TÍTOL PLÀNOL Detalls constructius Baixa Tensió i Sanejament			
RAMON BATALLA ROSELLÓ arquitecte	CARLES R. GUERRERO SALA arquitecte	JOAN SEDÓ SOLÉ arquitecte	XAVIER BUIXADERA MIRÓ enginyer tècnic industrial elèctric