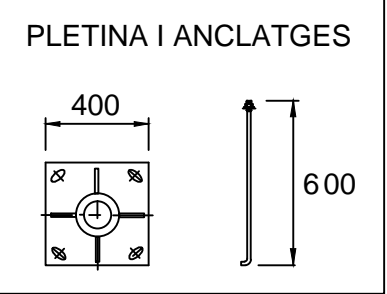


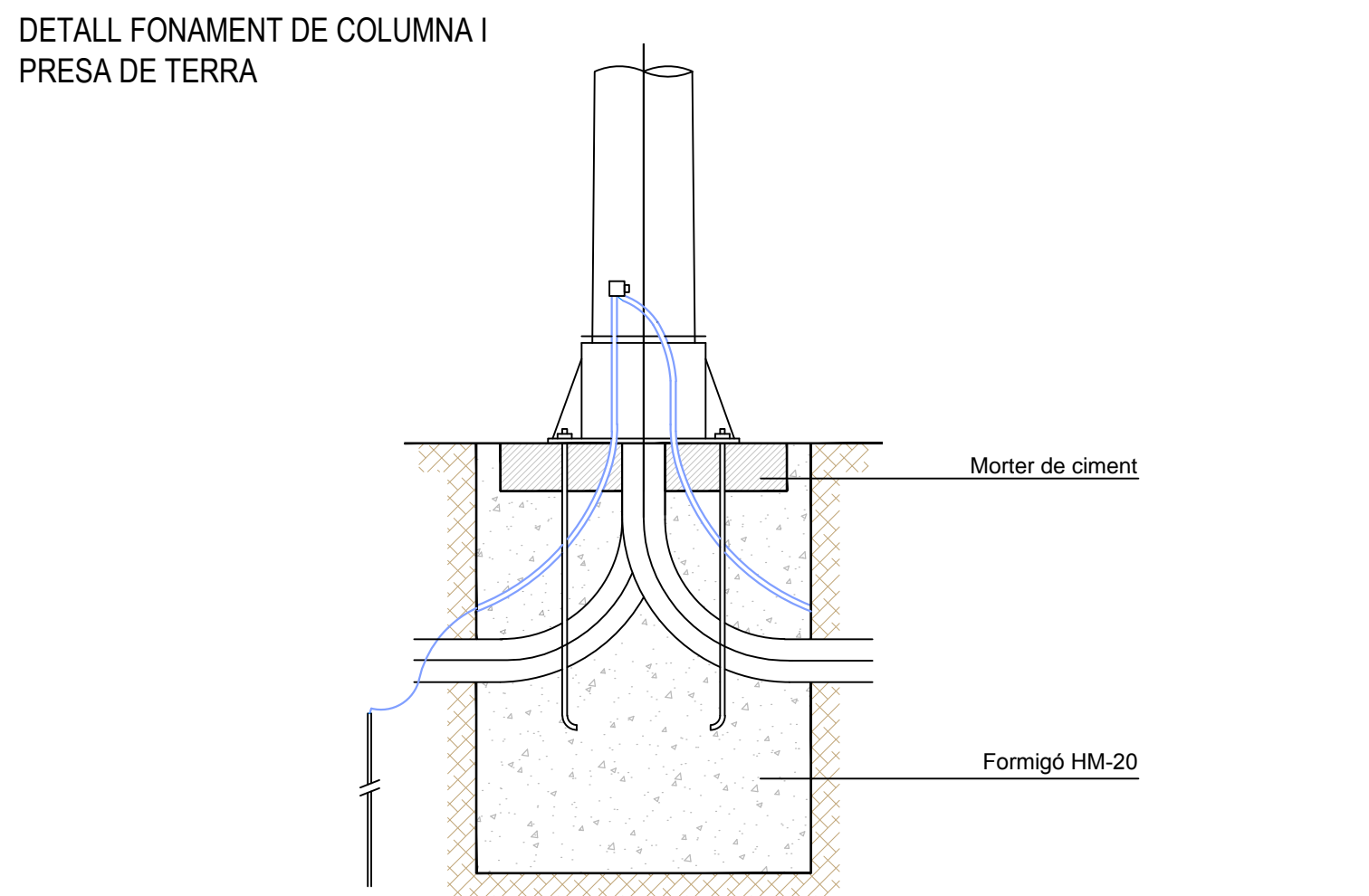
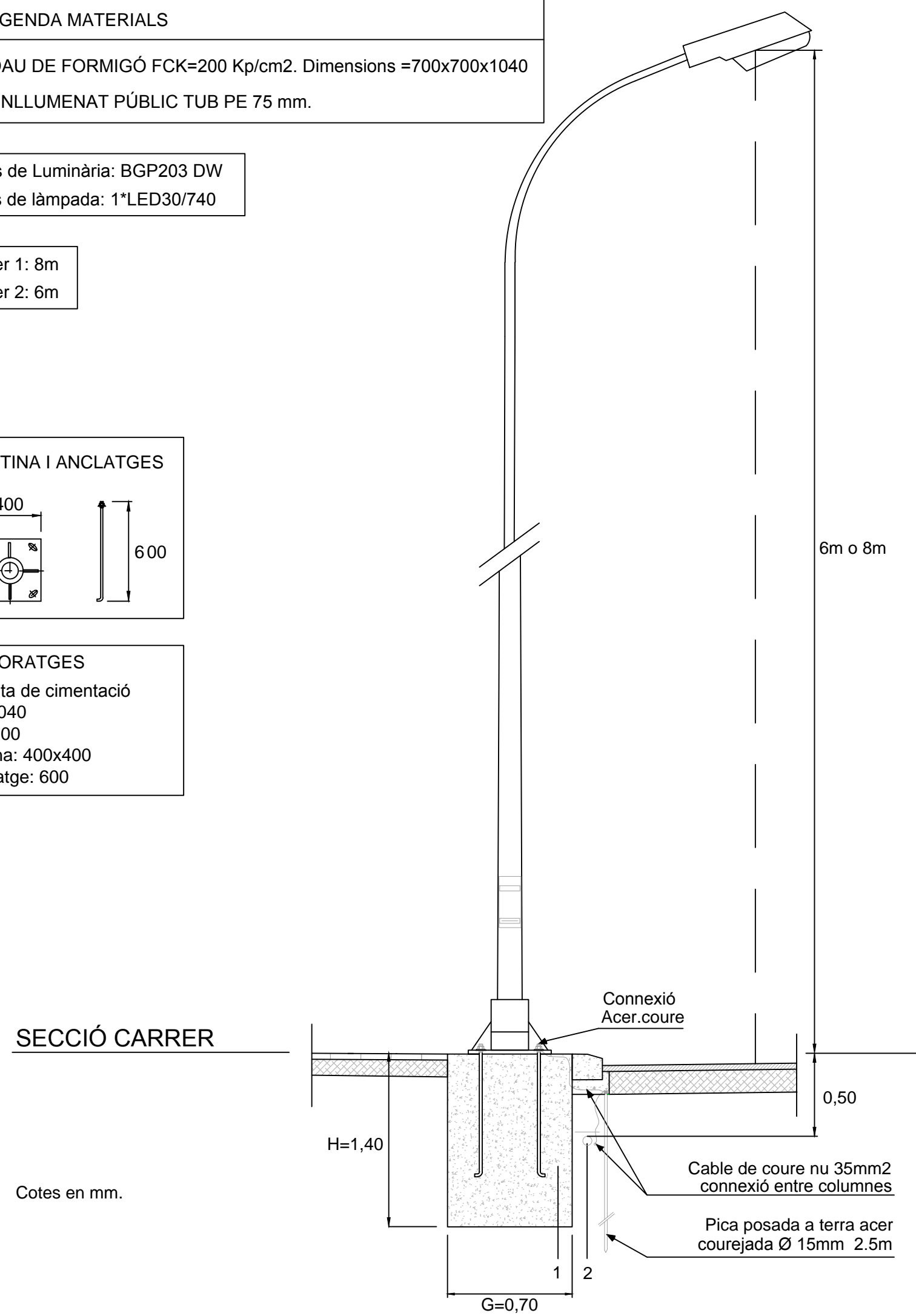
LLEGENDA MATERIALS
 1 DAU DE FORMIGÓ FCK=200 Kp/cm². Dimensions =700x700x1040
 2 ENLLUMENAT PÚBLIC TUB PE 75 mm.

Tipus de Luminària: BGP203 DW
 Tipus de làmpada: 1*LED30/740

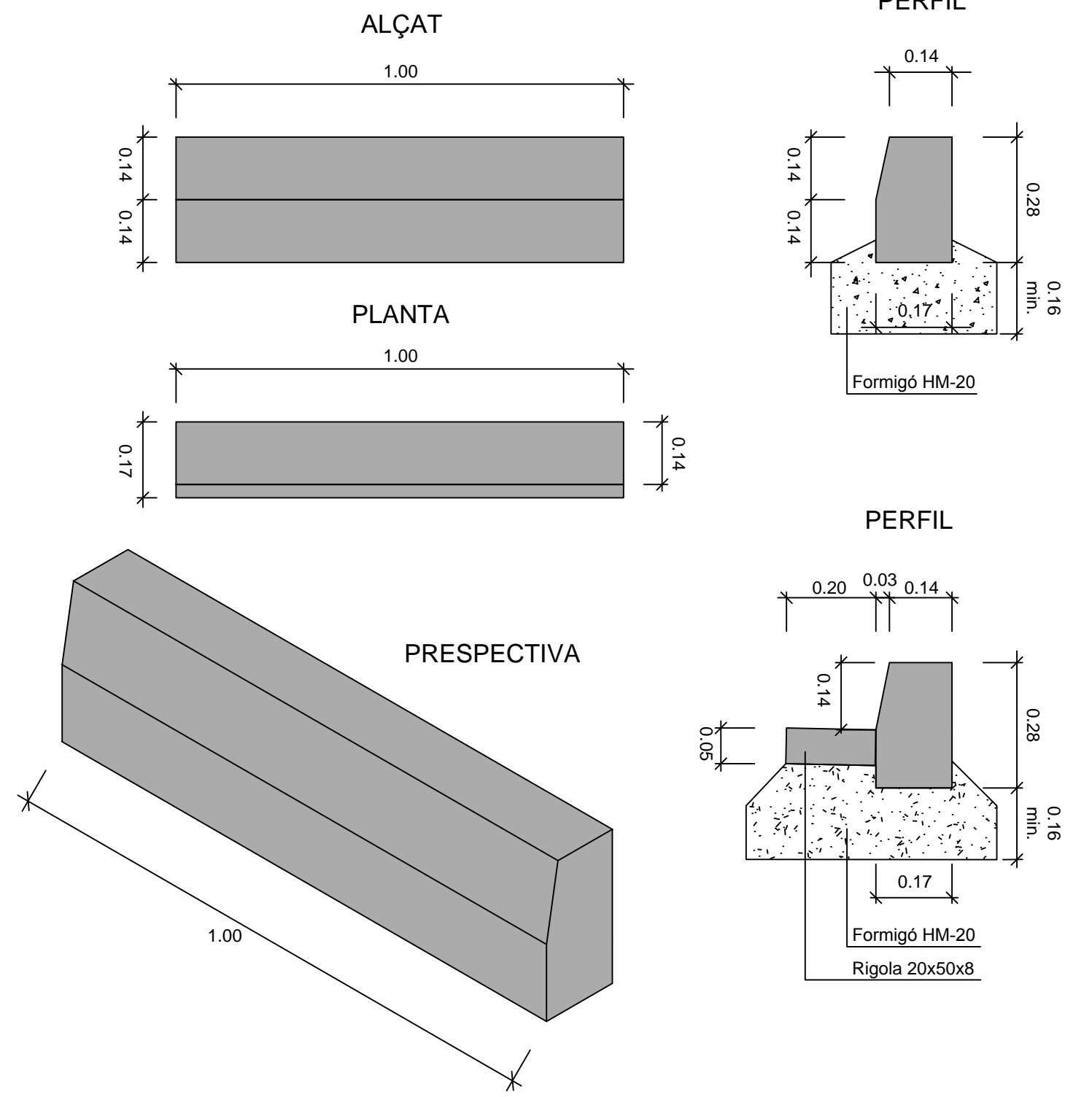
Carrer 1: 8m
 Carrer 2: 6m



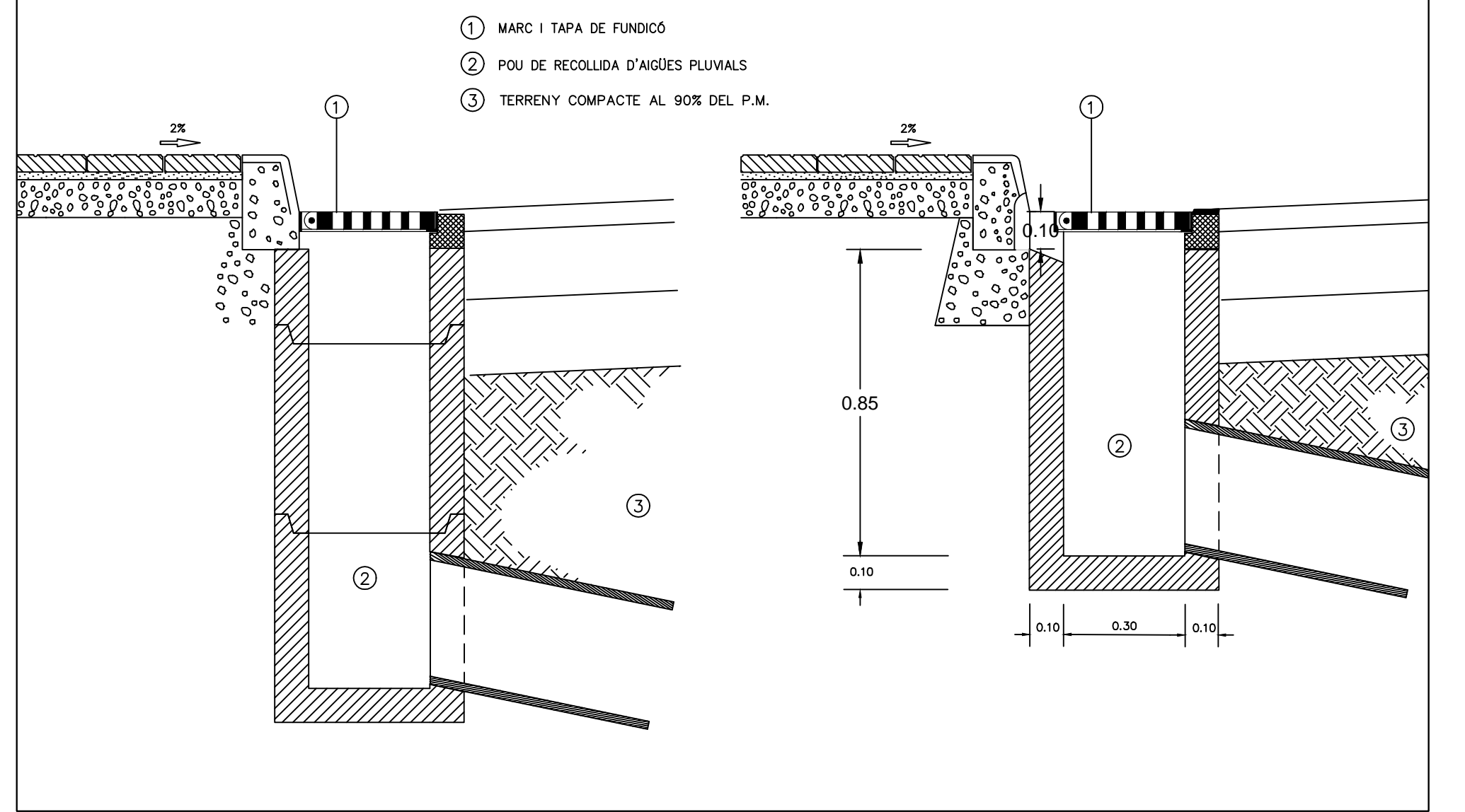
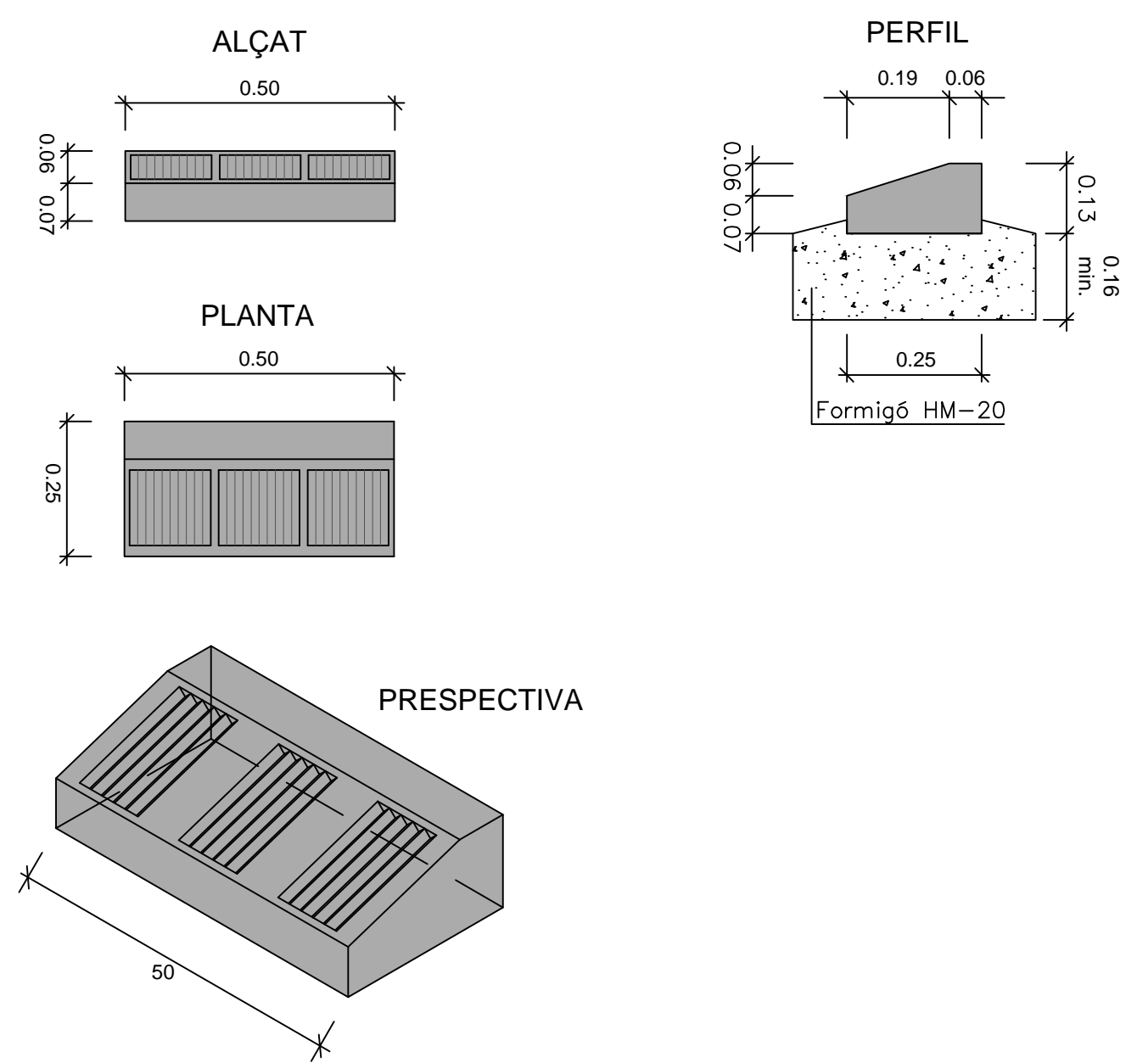
ANCORATGES
 Sabata de cimentació
 H= 1040
 G= 700
 Pletina: 400x400
 Anclatge: 600



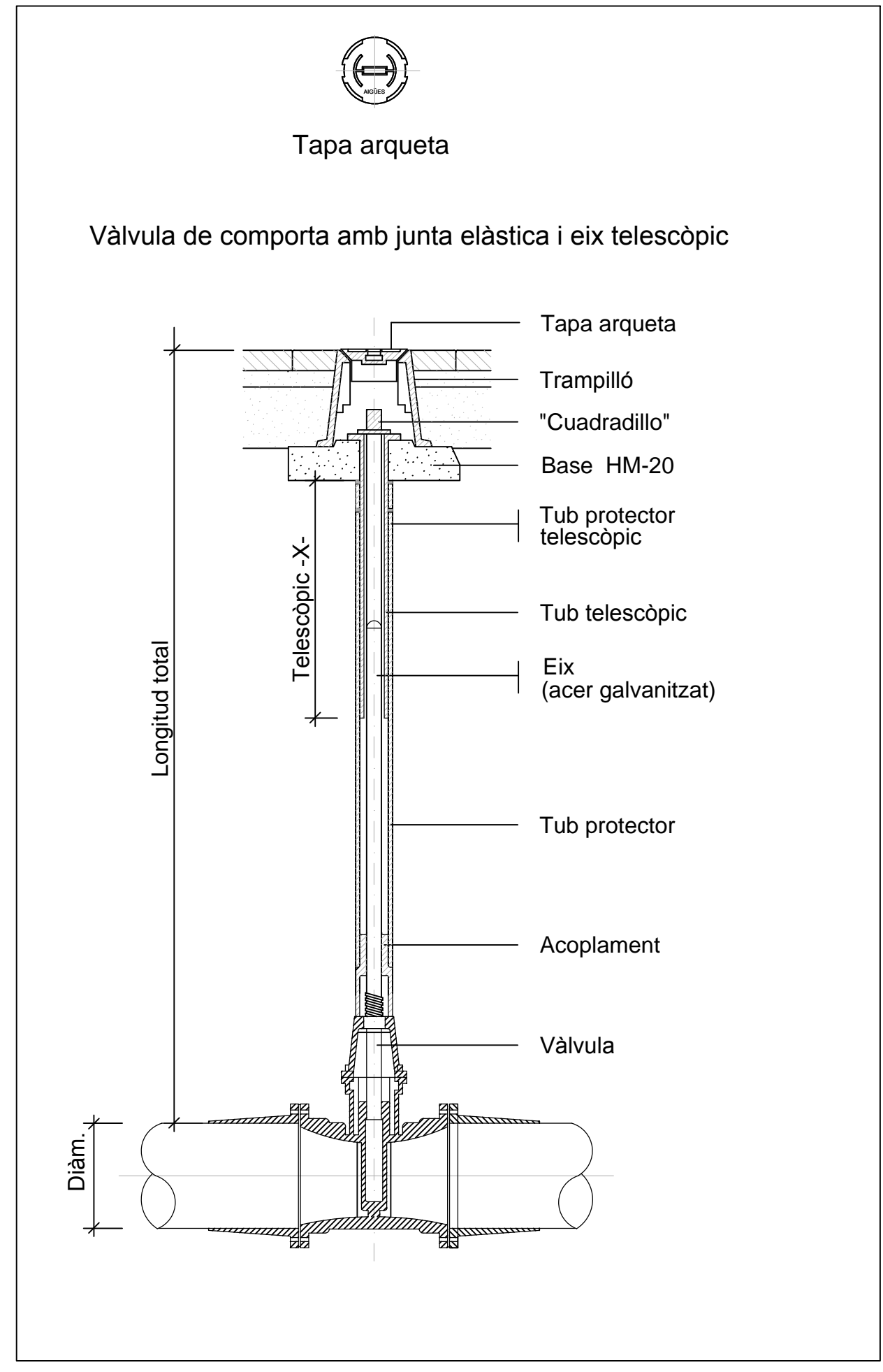
VORADA PREFABRICADA DE FORMIGÓ TIPUS C3



VORADA PREFABRICADA DE FORMIGÓ REMUNTABLE



AIGUA POTABLE esc. s/e



RAMON BATALLA ROSSELLÓ
 C/ Vila Antònia, 5 1r B
 25007 LLEIDA
 Tel. 973 245 342
 E-mail: rbatalla@coac.net

CARLES R. GUERRERO SALA
 C/ President Macià, 15bis
 25244 FONDARELLA
 Tel. 973 245 342
 E-mail: c-guerrero@coac.net

JOAN SEDÓ SOLÉ
 C/ Prat de la Riba, 74
 25430 JUNEDA
 Tel. 973 151 371
 E-mail: joansedo@coac.net

XAVIER BUIXADERA MIRÓ
 Av. Rambla Ferran, 20 3r 3a
 25007 LLEIDA
 Tel. 609 305 994
 E-mail: oficina@tallertecnoc.cat

arquitectes

enginyer tècnic industrial elèctric

PROJECTE D'URBANITZACIÓ DEL PLA DE MILLORA URBANA - 1b (PMU-1b)

PROMOTOR: JUNTA DE COMPENSACIÓ PMU-1b DE ROSSELLÓ

SITUACIÓ: ROSSELLÓ EL SEGRÀ. LLEIDA

DATA: MAIG ... 2016

TÍTOL PLÀNOL: Enllumenat públic, vorades, xarxa pluvials i potable

Detalls constructius

25

EXPEDIENT: U061041

ESCALA: DIN A1 S/E

RAMON BATALLA ROSSELLÓ arquitecte

CARLES R. GUERRERO SALA arquitecte

JOAN SEDÓ SOLÉ arquitecte

XAVIER BUIXADERA MIRÓ enginyer tècnic industrial elèctric