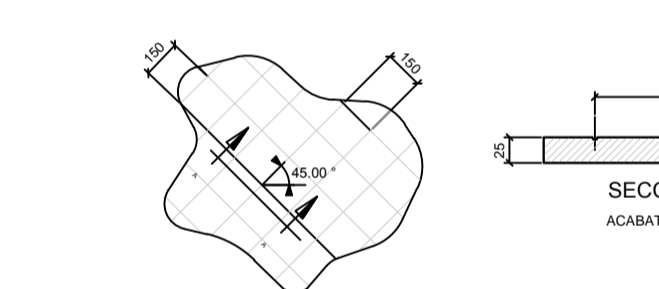
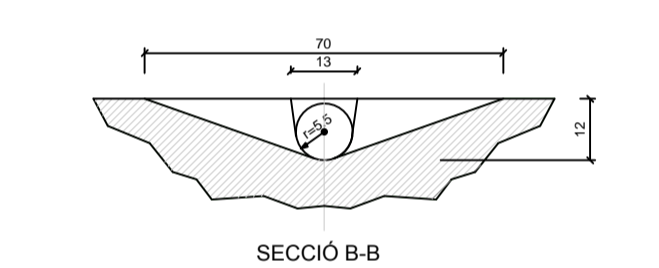
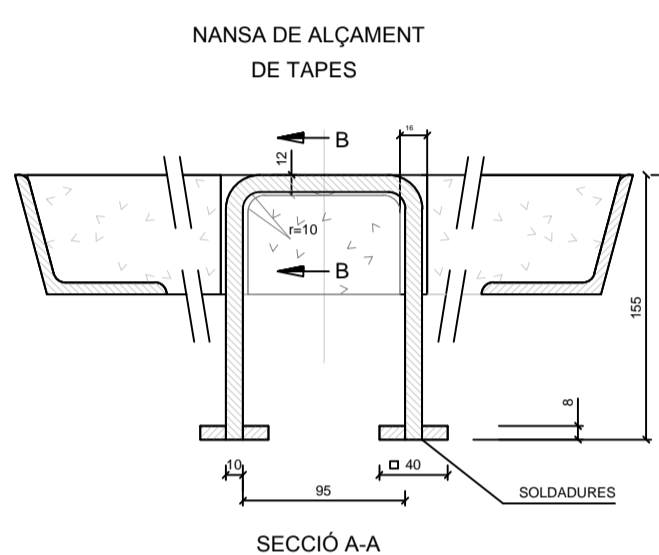
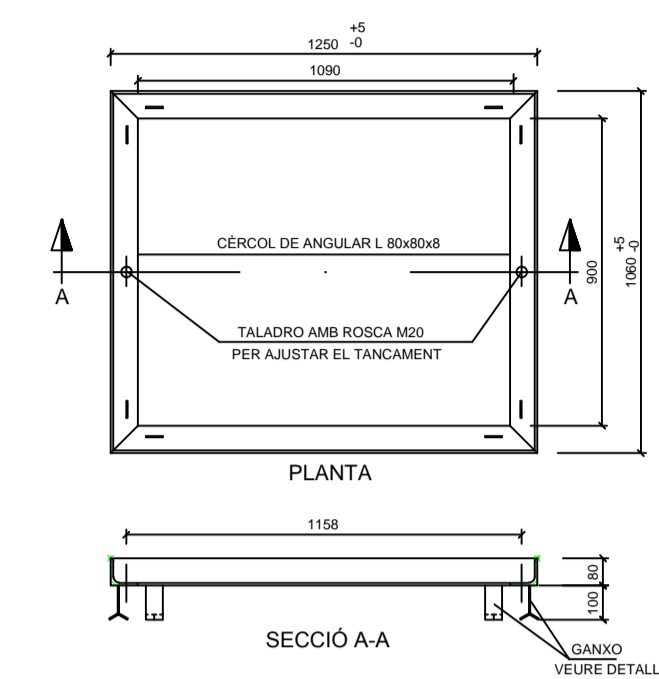
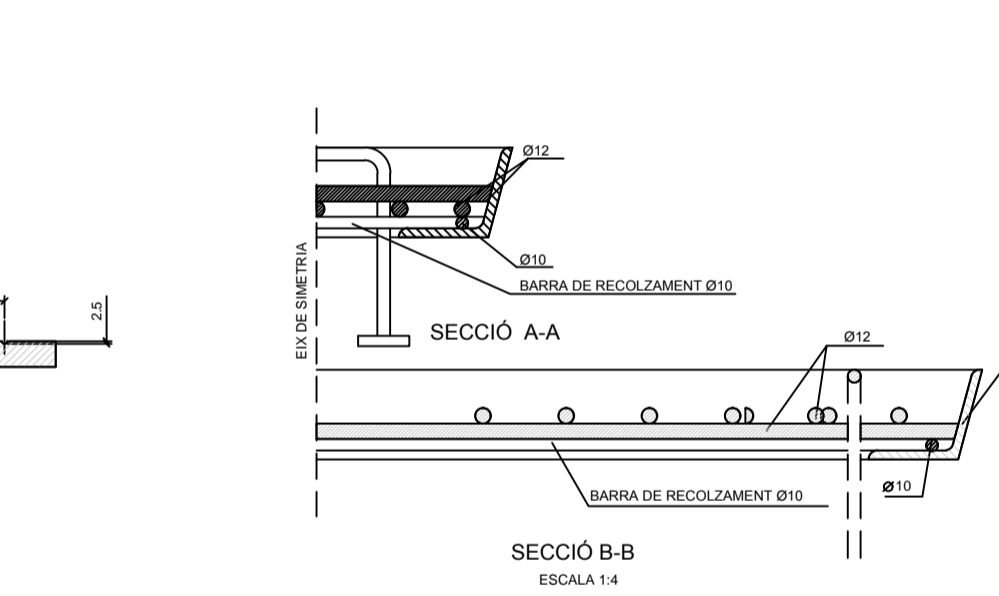
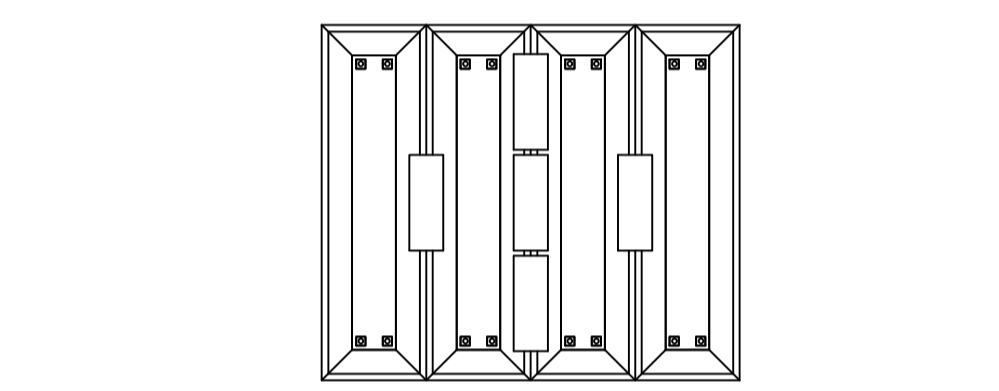
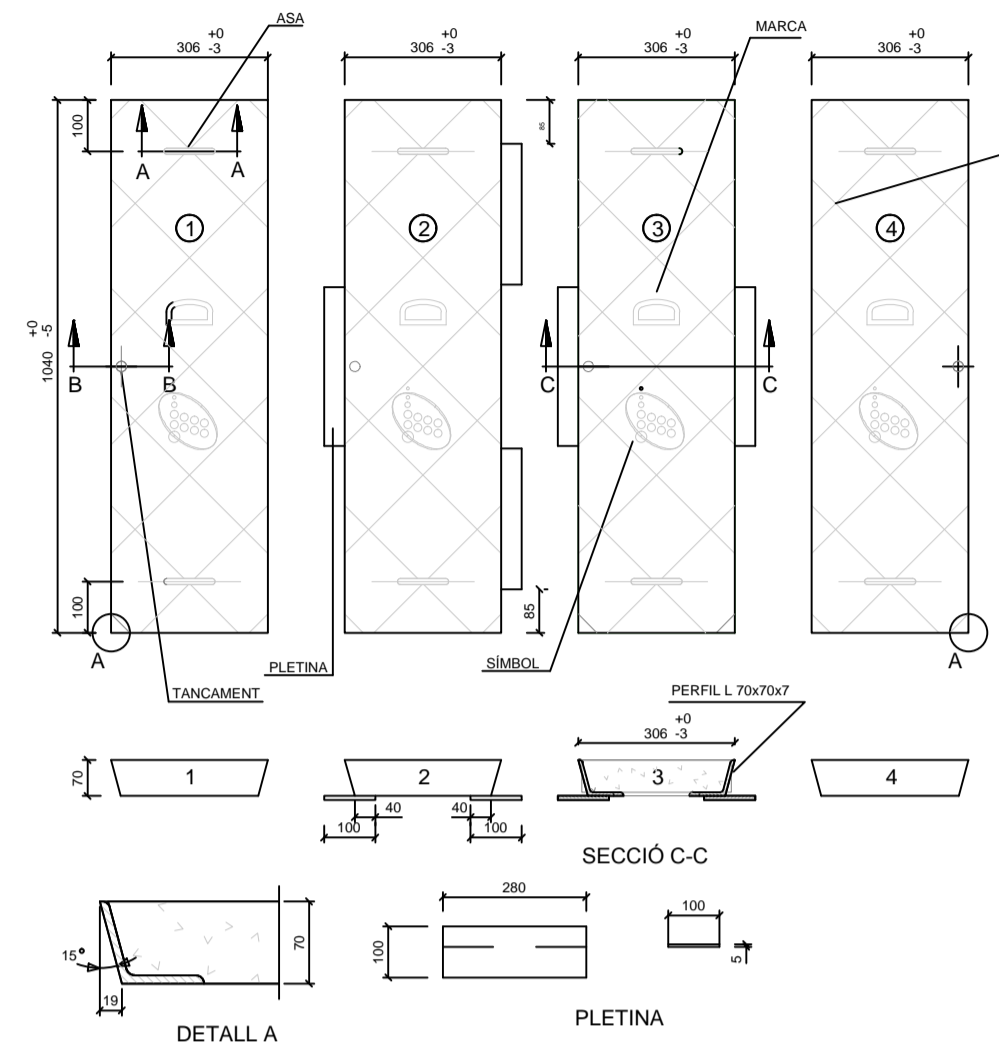


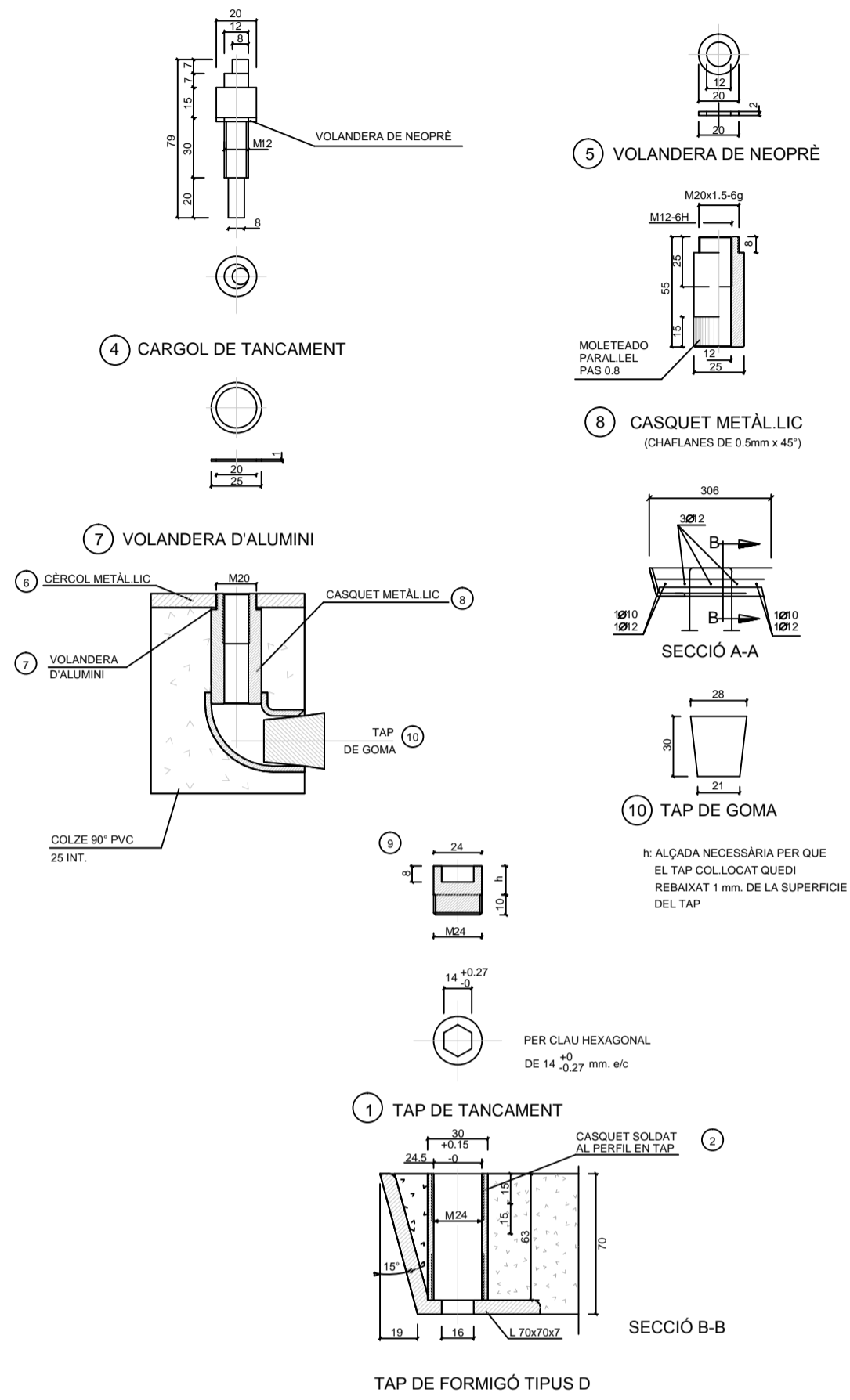
6 CÈRCOL PER ARQUETES



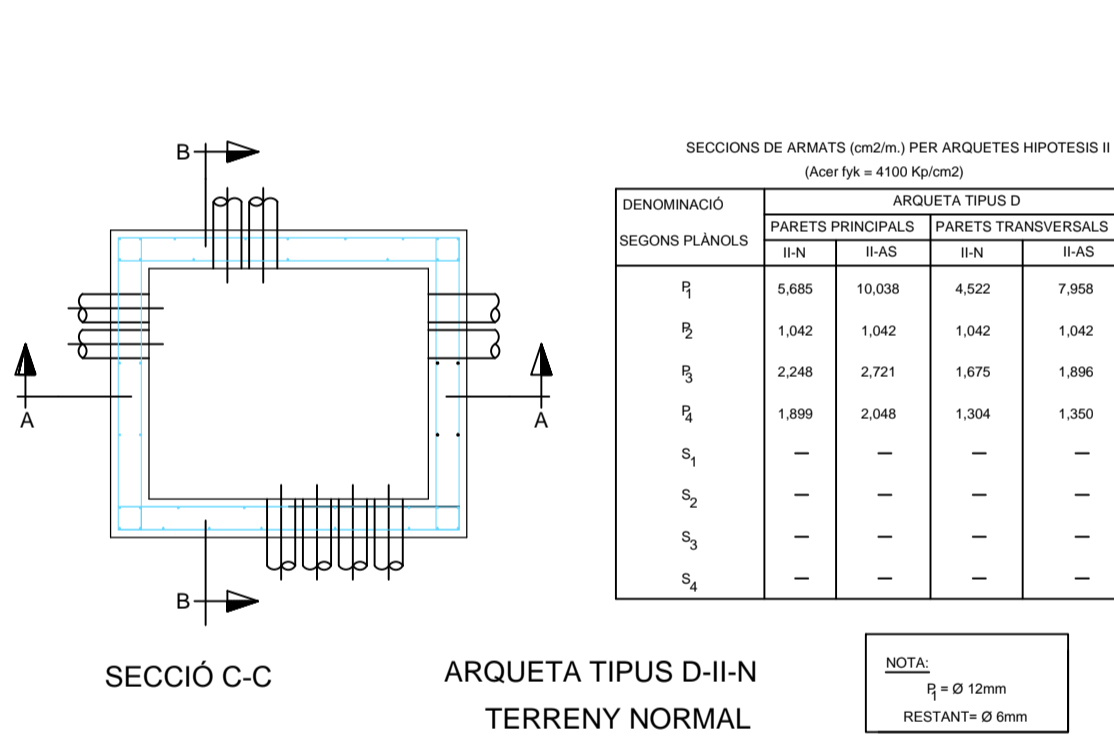
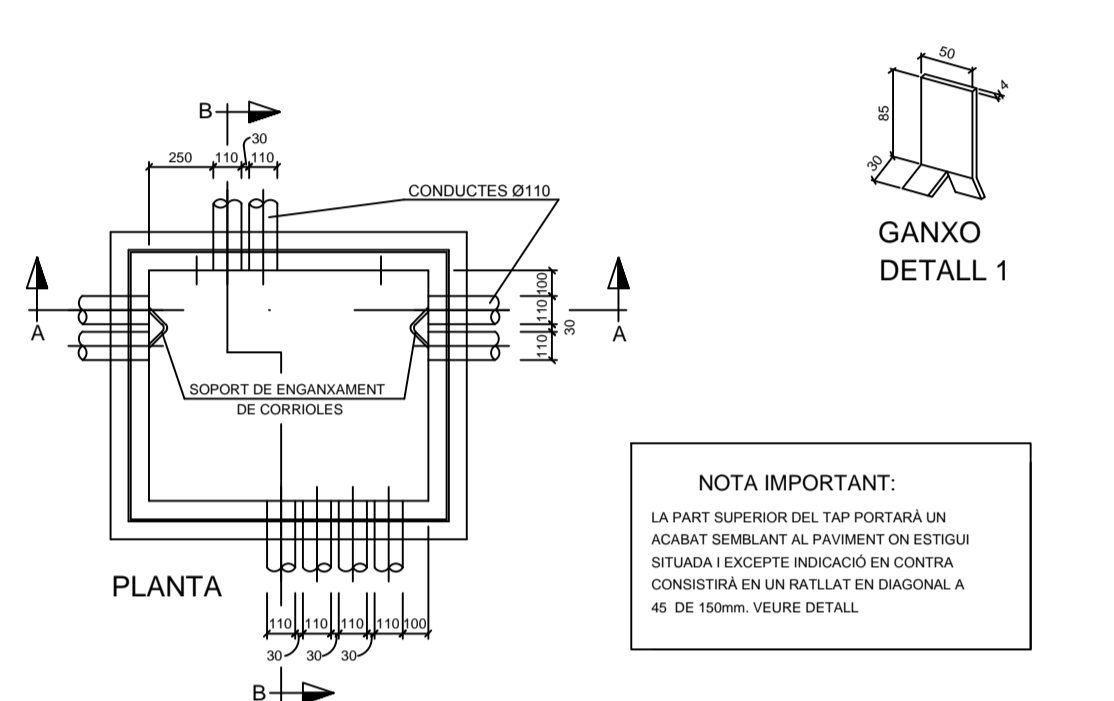
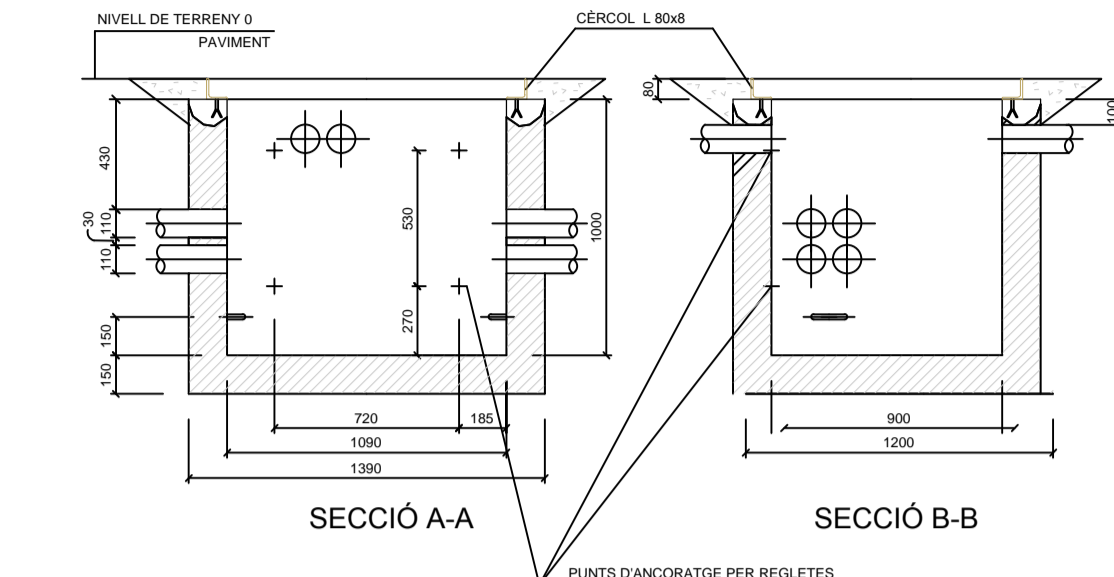
TAPA TIPUS D
DISPOSICIÓ I DIMENSIONS
ORDRE AIXECAMENT DE TAPES: 1-4-3-2



SISTEMA DE TANCAMENT DE TAPES



ARQUETA TIPUS "D"
ESTRUCTURA

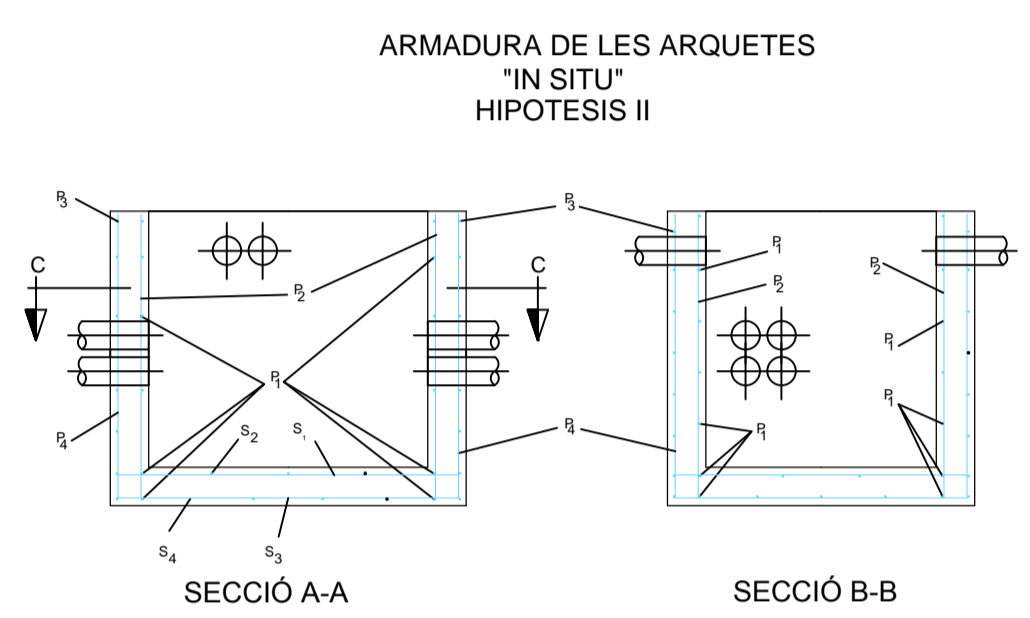
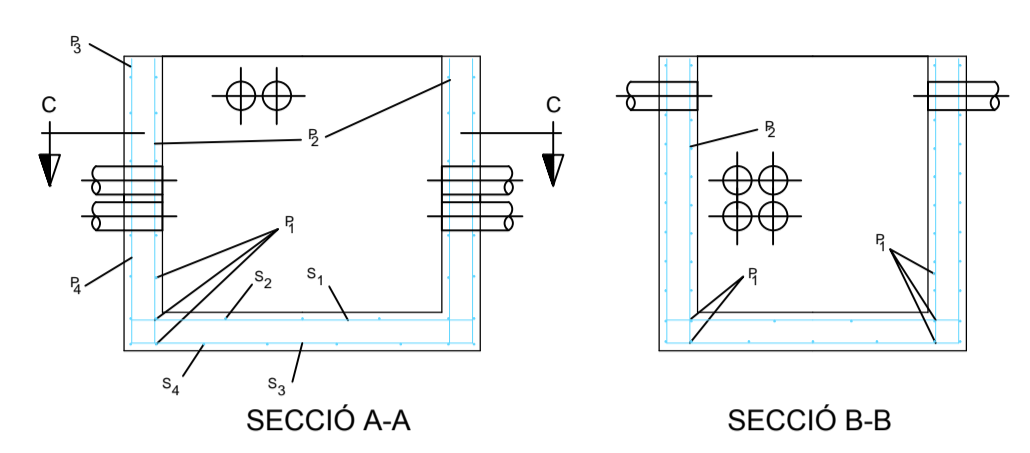


NOTA IMPORTANT:
LA PART SUPERIOR DEL TAP PORTARÀ UN ACABAT SEMBLANT AL PAVIMENT ON ESTIGUI SITUADA I EXCEPTE INDICACIÓ EN CONTRA CONSISTRÀ EN UN RATLLAT EN DIAGONAL A 45 DE 150mm. VEURE DETALL.

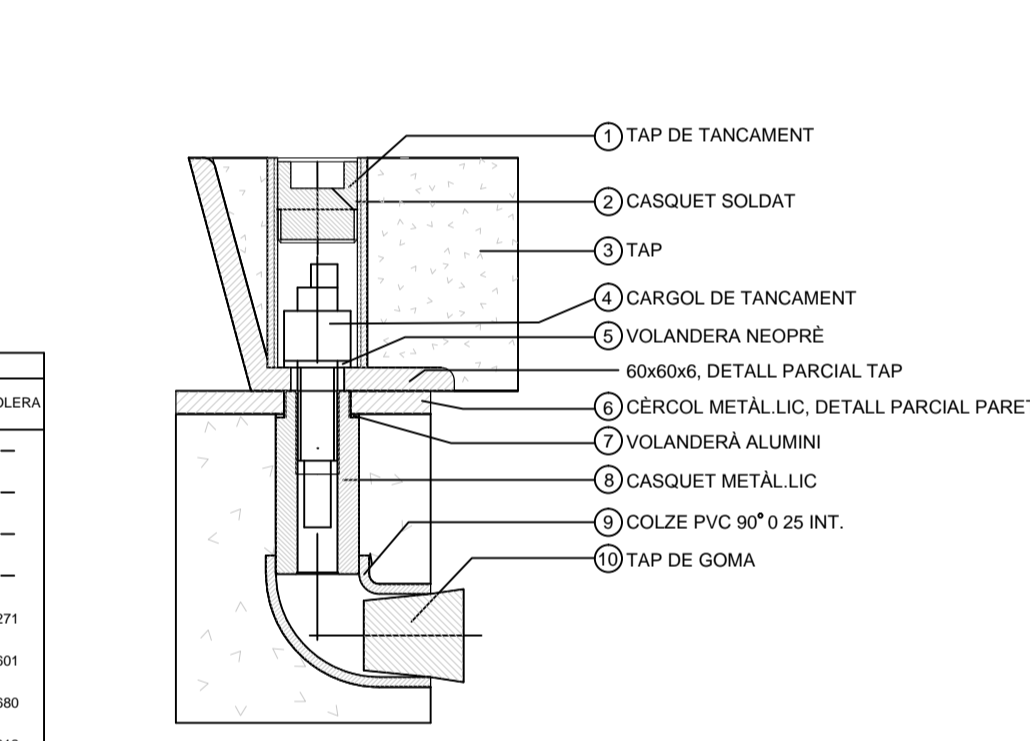
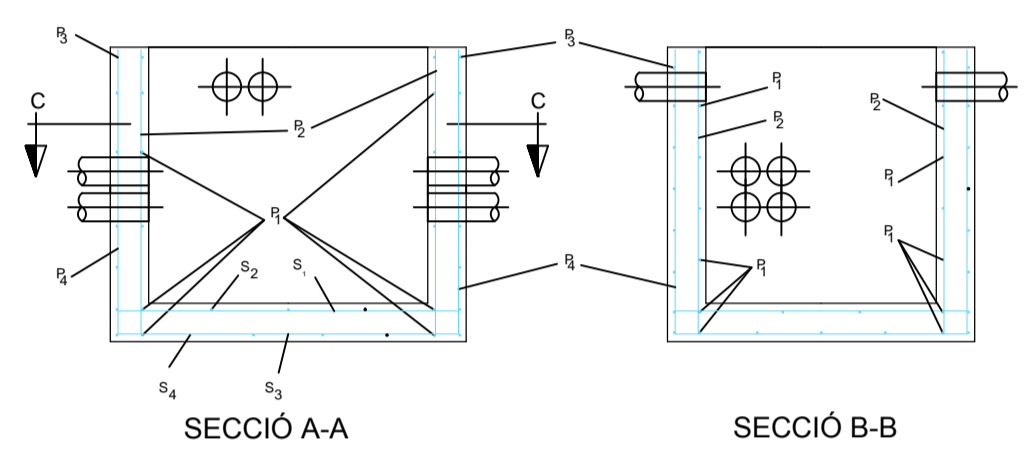
DENOMINACIÓ	ARQUETA TIPUS D				SOLERA
	SECCIONS PLÀNOLS	PARETS PRINCIPALS	PARETS TRANSVERSALS	PARETS TRANSVERSALS	
R ₁	5,685	10,038	4,522	7,958	—
R ₂	1,042	1,042	1,042	1,042	—
R ₃	2,248	2,721	1,675	1,896	—
R ₄	1,899	2,048	1,304	1,350	—
S ₁	—	—	—	—	1,271
S ₂	—	—	—	—	1,601
S ₃	—	—	—	—	1,680
S ₄	—	—	—	—	1,812

NOTA:
R₁ = Ø 12mm
RESTANT = Ø 6mm

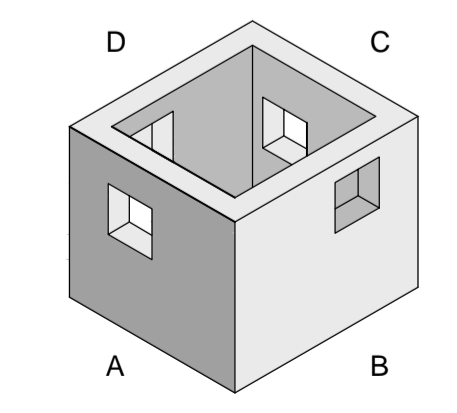
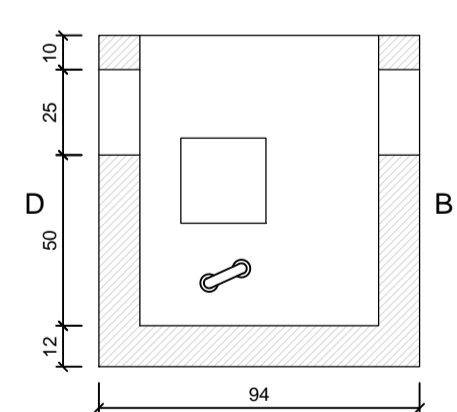
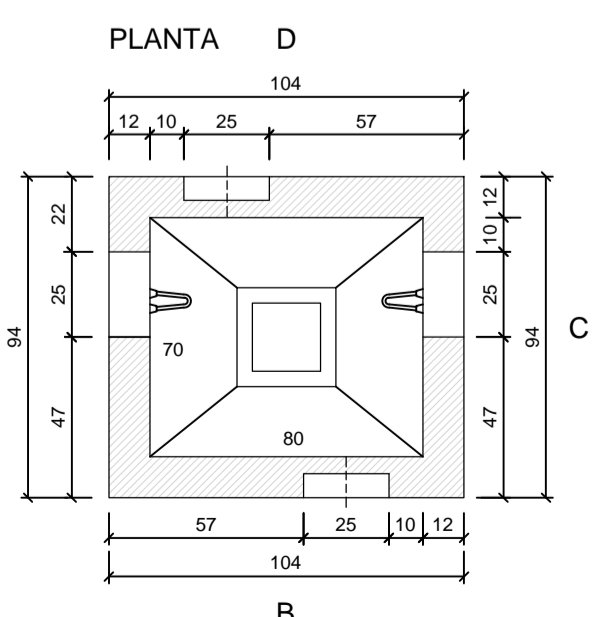
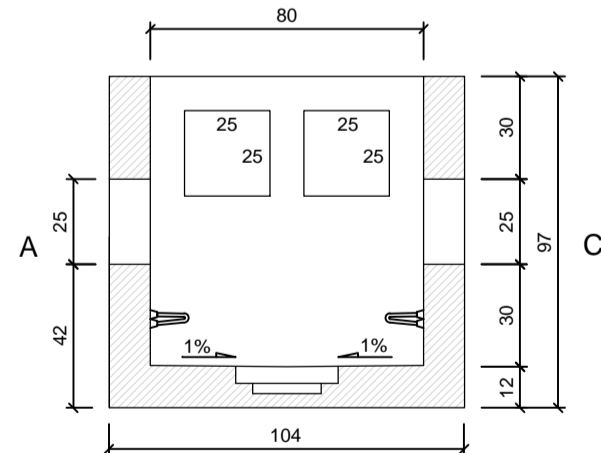
DETALL DE LA HENDIDURA PER AIXECAR EL GANXO, AMPLE=20mm



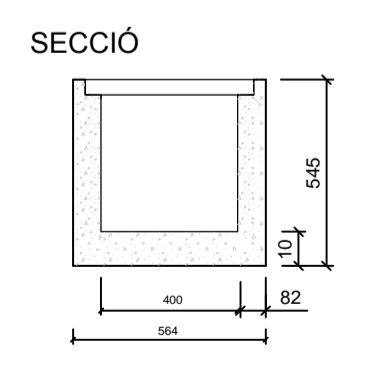
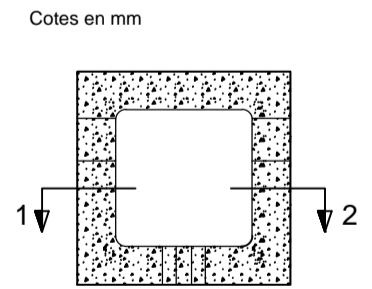
ARMADURA DE LES ARQUETES
"IN SITU"
HIPOTESIS II



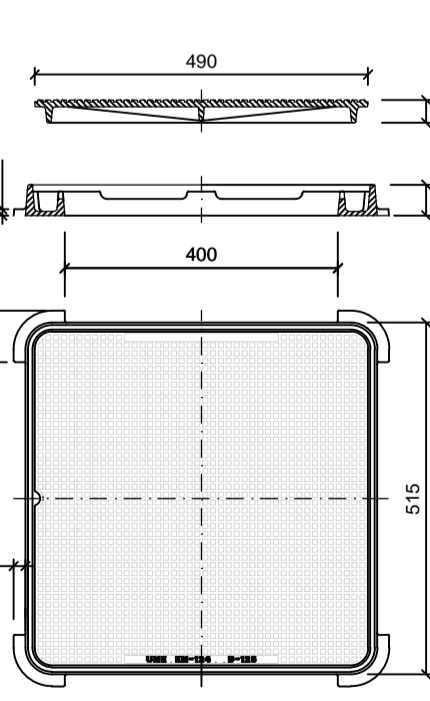
ALÇATS



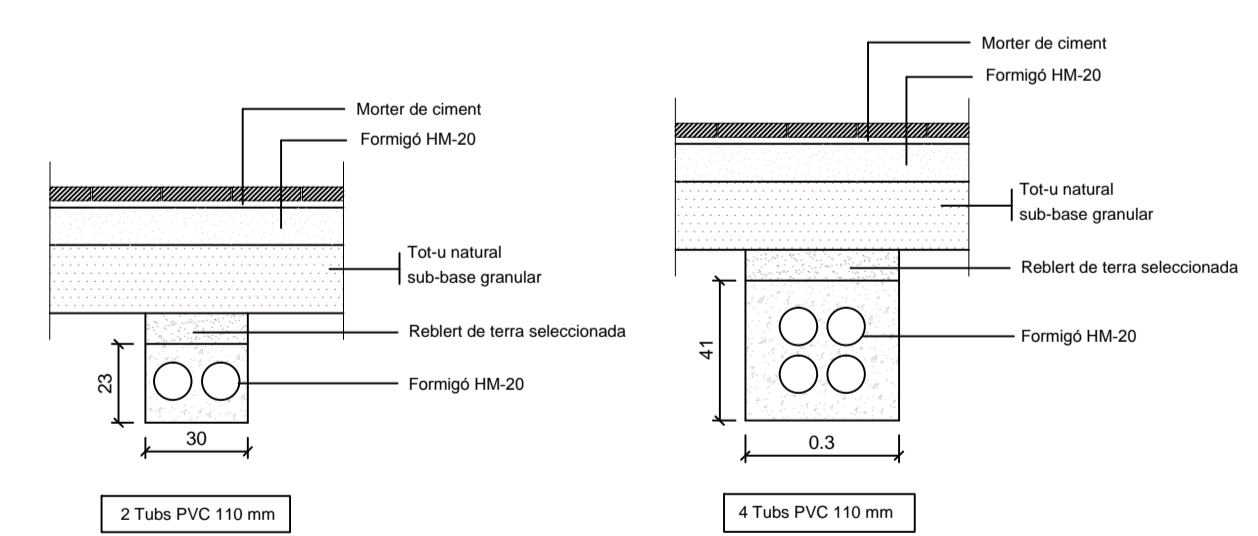
PLANTA



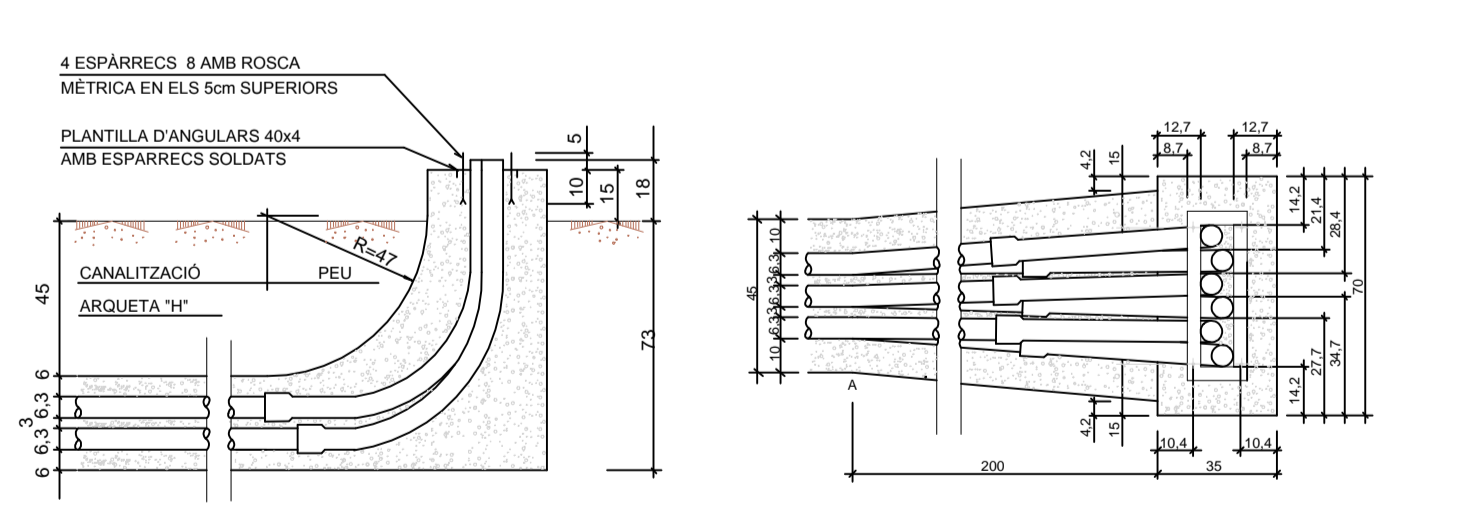
TAPA 40x40



SECCIONS TIPUS - RASES DE TELEFONIA



PEU PER ARMARI DE DISTRIBUCIÓ D'ESCOMES



RAMON BATALLA ROSELLÓ C/ Vila Antònia, 5 1r B 25007 LLEIDA Tel. 973 245 342 E-mail: rbatalla@coac.net	CARLES R. GUERRERO SALA C/ President Macià, 15bis 25244 FONDARELLA Tel. 973 245 342 E-mail: c-guerrero@coac.net	JOAN SEDÓ SOLÉ C/ Prat de la Riba, 74 25430 JUNEDA Tel. 973 151 371 E-mail: joansedo@coac.net	XAVIER BUIXADERA MIRÓ Av. Rambla Ferran, 20 3r 3a 25007 LLEIDA Tel. 609 305 994 E-mail: oficina@taller tecnic.cat
---	---	---	---

arquitectes enginyer tècnic industrial elèctric

PROJECTE D'URBANITZACIÓ DEL PLA DE MILLORA URBANA - 1b (PMU-1b)

PROMOTOR: JUNTA DE COMPENSACIÓ PMU-1b DE ROSELLÓ

SITUACIÓ: ROSELLÓ EL SEGRÀ, LLEIDA

DATA: MAIG ... 2016

TÍTOL PLÀNOL: Detalls constructius . Telecomunicacions

EXPEDIENT: U061041

ESCALA: DIN A1 SE