

LONGITUD D'ENCAVALCAMENT "SOLAPE"		LONGITUD D'ANCORATGE PER A FORMIGÓ HA-30		RADI INTERIOR DE DOBLEGAT D'ARMADURES		
DIAMETRE (mm)	LONGITUD (cm)	DIAMETRE (mm)	LONGITUD (cm)	DIAMETRE (mm)	BARRES DOBLADES	GANKOS PATILLES
8	32	8	20	6	72	24
10	40	10	26	8	96	32
12	50	12	31	10	120	40
14	60	14	36	12	144	48
16	70	16	41	14	168	56
18	75	18	45	16	192	64
20	80	20	49	18	216	72
25	100	25	63	20	240	140
30	160	30	75	25	300	175
40	NO ADMÉS	40	94	32	448	224
			154	40	560	280
			240			

EL DIAMETRE ES REFEREIX A LA MAJOR DE LES BARRES. EHE ART. 69.5.2.2

EL DIAMETRE ES REFEREIX A LA MAJOR DE LES BARRES. EHE ART. 69.5.1.2

EHE ART. 69.3.4

MAGNITUDS REFERIDES A L'ACER B 500 S

FONAMENTACIÓ	
TIPUS.....	-
TENSIÓ ADMISSIBLES SABATES AILLADES.....	-
TENSIÓ ADMISSIBLE SABATA CONTINUA.....	-
PES ESPECIFIC DE SOL SEC.....	EVA VÁZQUEZ
ANGLE FREGAMENT INTERN.....	-
ANGLE FREGAMENT TERRENY-MUR.....	-
INDEX DE DENSITAT.....	-
COHESIÓ.....	-
NIVELL FREÀTIC.....	EXISTENT
AGRESSIVITAT.....	ATAÇ BAIX

ESTUDI GEOTÈCNIC	
EMPRESA.....	G3.DES.TERRITORIAL
TÈCNIC.....	EVA VÁZQUEZ
INFORME.....	I-2761-06
DATA.....	11 MAig 2006

CARACTERÍSTIQUES TÈCNiques DELS MATERIALS	
FORMIGÓ	
RECUBRIMENT NOMINAL.....	7cm
DESIGNACIÓ.....	HA-30-B-20-0a
RESISTÈNCIA.....	30 N/mm <sup>2</sup>
TIPUS DE CIMENT.....	CEM I-32.5
AGRESSIVITAT AMBIENT.....	0a
MAX.RELACIÓ AIGUA/CIMENT.....	0,60
QUANTIA MÍNIMA CIMENT.....	325 Kp/m <sup>3</sup>
TAMANY MÀXIM ÀRID.....	20 mm
CONSISTÈNCIA.....	TOVA ("B")
ASSENTAMENT AMB ABRAMS.....	7±1 cm
COMPACTACIÓ.....	VIBRAT MECÀNIC NORMAL
ADITIU.....	SEGONS DIRECCIÓ FACULTATIVA

ARMADURA D'ACER	
DESIGNACIÓ.....	B 500 S
LIMIT ELÀSTIC.....	500 N/mm <sup>2</sup>

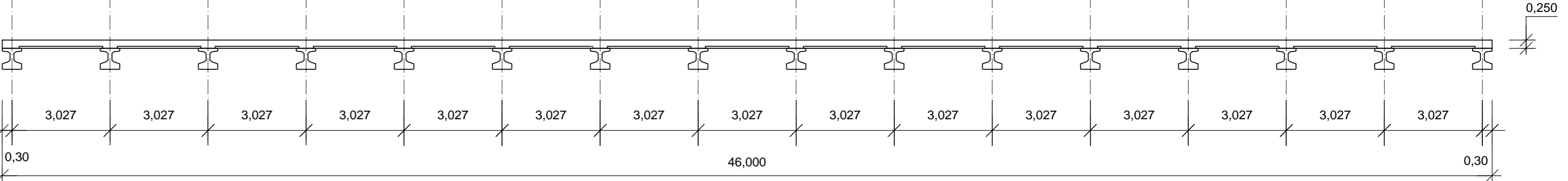
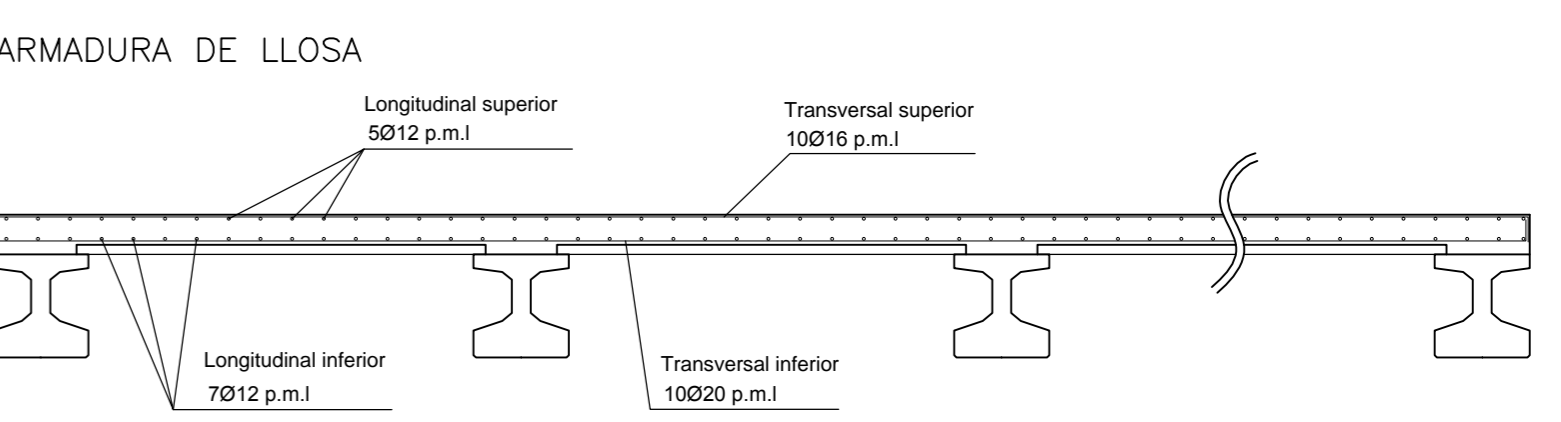
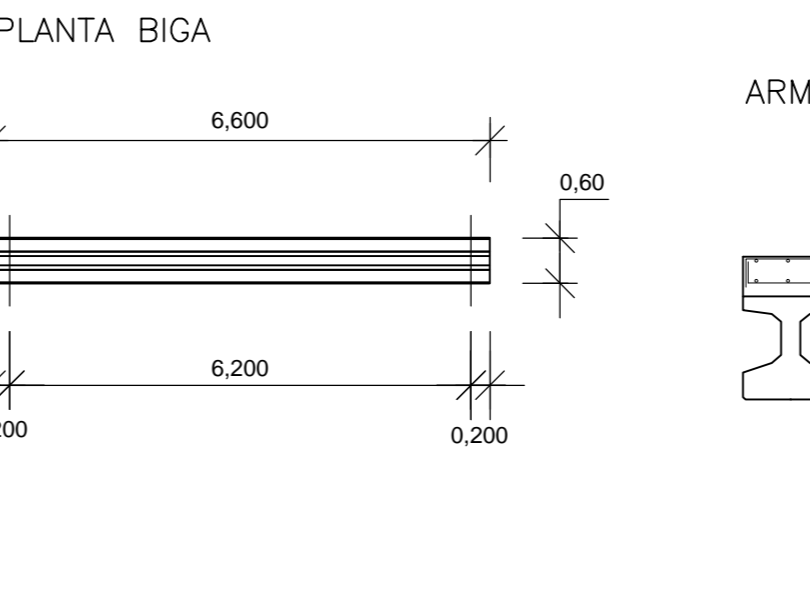
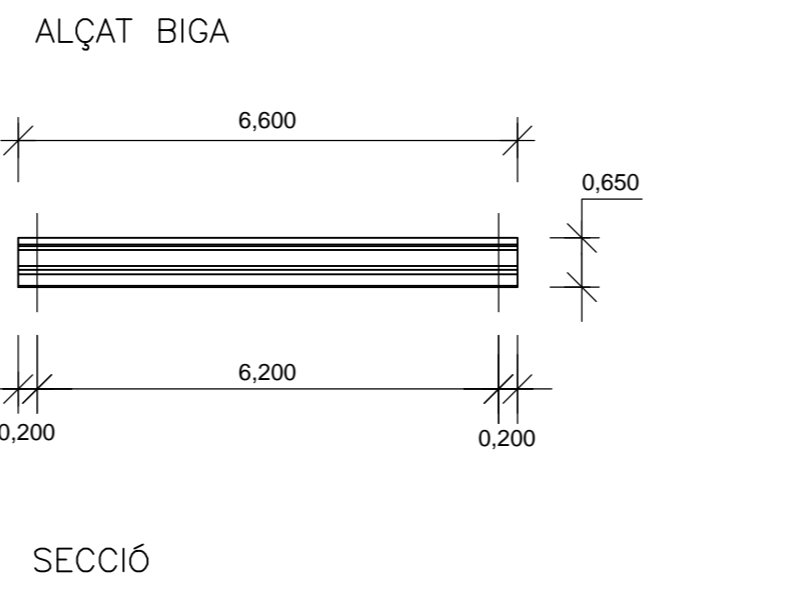
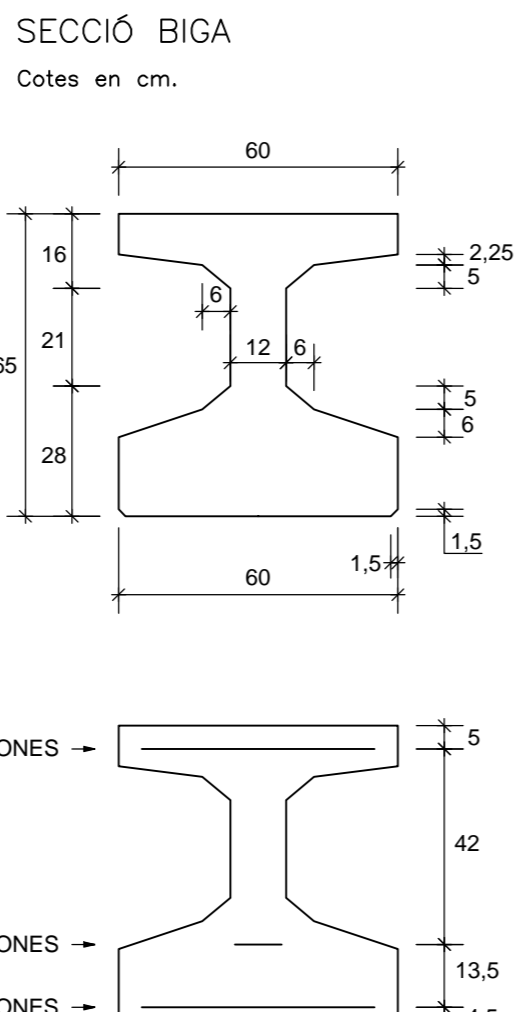
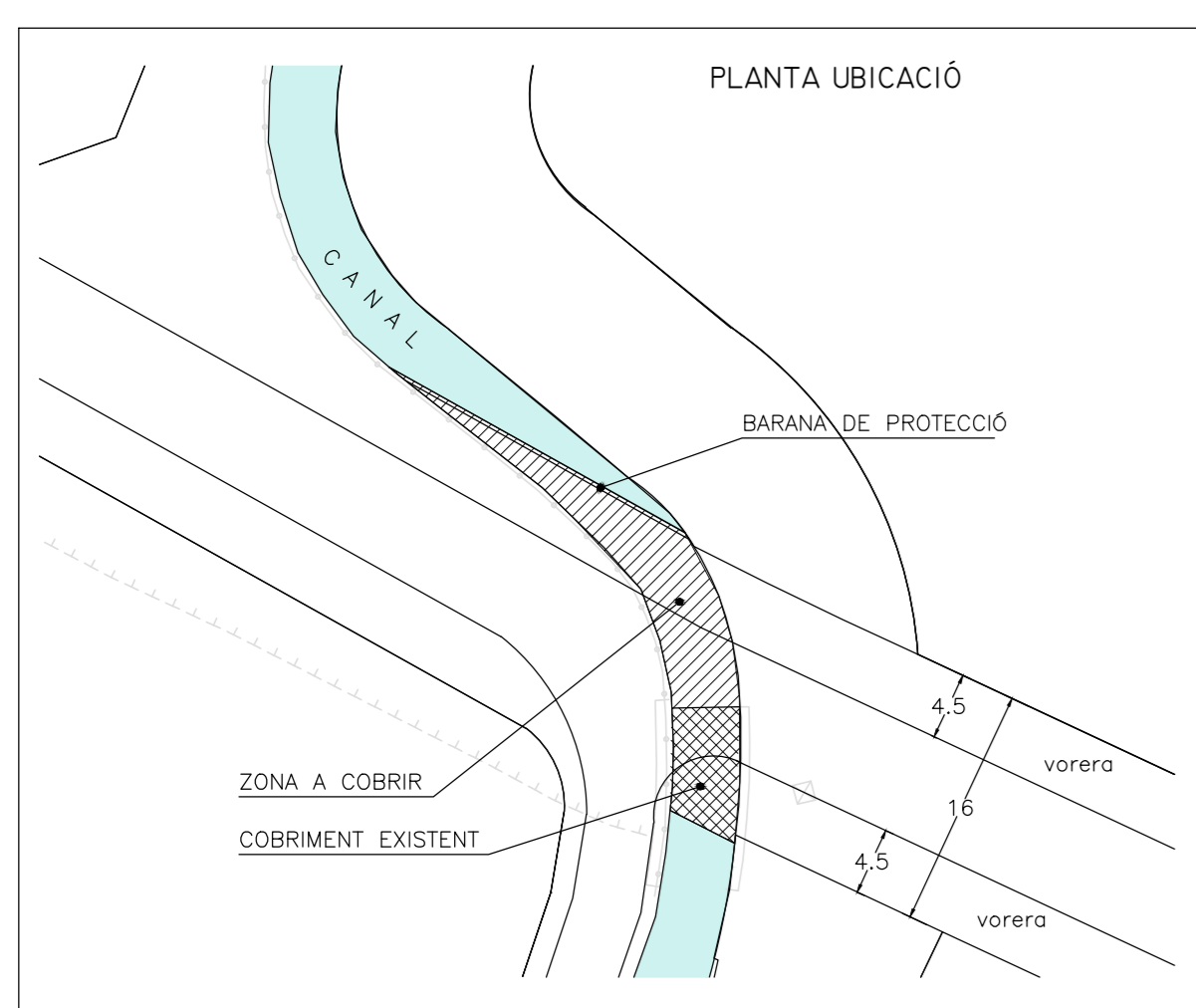
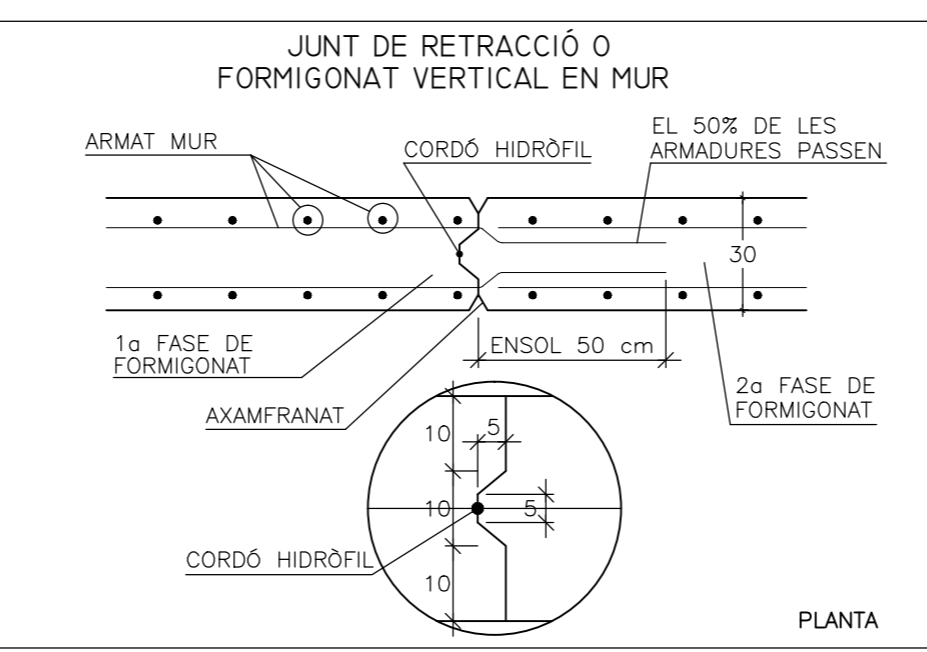
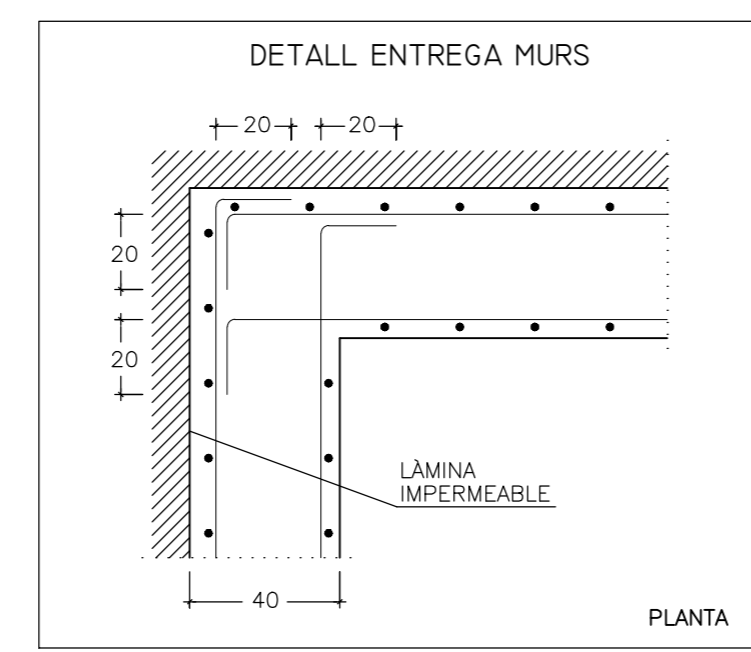
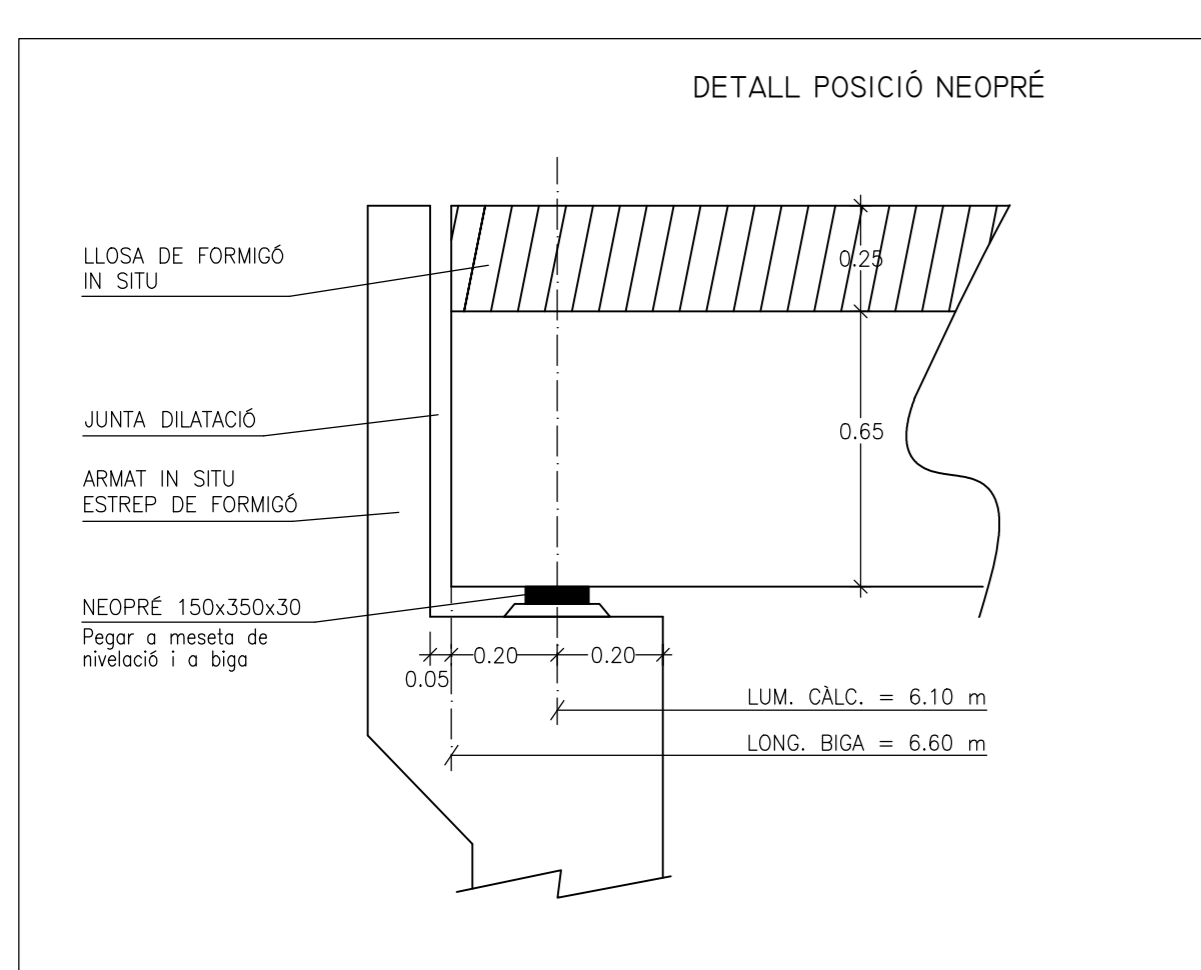
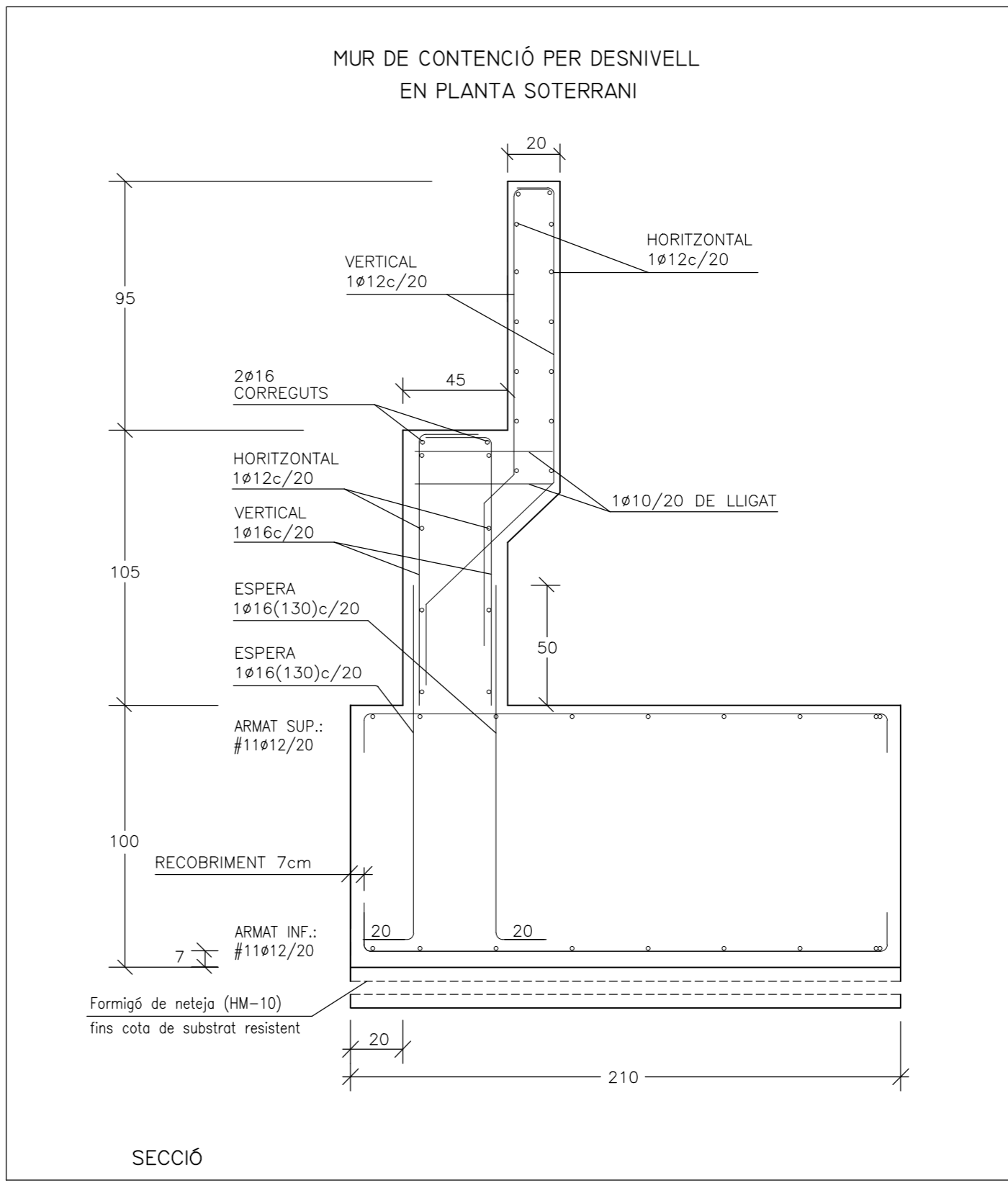
MALLAT ELECTROSOLDAT D'ACER	
DESIGNACIÓ.....	B 500 S
LIMIT ELÀSTIC.....	500 N/mm <sup>2</sup>

COEFICIENTS DE SEGURETAT I TIPUS DE CONTROL	
FORMIGÓ	ACER ARMADURES
CONTROL: ESTADÍSTIC	CONTROL: NORMAL
COEF. MINORACIÓ: 1,5	COEF. MINORACIÓ: 1,15
ACER LAMINAT	FÀBRICA MAO
CONTROL: NORMAL	CONTROL: NORMAL
COEF. MINORACIÓ: 1,0	COEF. MINORACIÓ: 1,65

COEFICIENT MAJORACIÓ D'ACCIONS	
FORMIGÓ (ACCIONS PERMANENTS).....	1,50
FORMIGÓ (ACCIONS VARIABLES).....	1,60
ACER LAMINAT (AMB CONSIDERACIÓ DE VENT).....	1,33
ACER LAMINAT (SENSE CONSIDERACIÓ DE VENT).....	1,50

NOTES

- L'ACER UTILITZAT ESTARÀ GARANTIT AMB SEGELL CIETSID O AMB EL SEGELL DE QUALITAT "N" D'AENOR
- DURANT L'EXECUCIÓ DE L'OBRA ES COMPROVARÀ LA NO EXISTÈNCIA DE NIVELL FREÀTIC ALS ESTRATS AFECTATS
- ELS ELEMENTS VISTOS DE FORMIGÓ ANIRAN PROTEGITS AMB REVESTIMENT PERMANENT PER A LA CONSIDERACIÓ DE L'AMBIENT DE L'ESTRUCTURA (EHE Art.8.2)



RAMON BATALLA ROSELLÓ C/ Vila Antònia, 5 1r B 25007 LLEIDA Tel. 973 245 342 E-mail: rbatalla@coac.net	CARLES R. GUERRERO SALA C/ President Macià, 15bis 25244 FONDARELLA Tel. 973 245 342 E-mail: c-guerrero@coac.net	JOAN SEDÓ SOLÉ C/ Prat de la Riba, 74 25430 JUNEDA Tel. 973 151 371 E-mail: joansedo@coac.net	XAVIER BUIXADERA MIRÓ Av. Rambla Ferran, 20 3r 3a 25007 LLEIDA Tel. 609 305 994 E-mail: oficina@tallertecnic.cat
---	---	---	--

**arquitectes**

enginyer tècnic industrial elèctric

**PROJECTE D'URBANITZACIÓ DEL PLA DE MILLORA URBANA - 1b (PMU-1b)**

PROMOTOR: JUNTA DE COMPENSACIÓ PMU-1b DE ROSELLÓ

SITUACIÓ: ROSELLÓ EL SEGRIÀ. LLEIDA

DATA: MAIG ... 2016

**TÍTOL PLÀNOL**

Estructura Pont canal de Pinyana

**27**

EXPEDIENT: U061041

ESCALA: DIN A1 1/100  
DIN A3 1/200